

Installation et mise en service des THERMOPLONGEURS

ATTENTION !

SERRER LES ECROUS

Pour assurer un bon contact électrique des résistances.

NE PAS METTRE SOUS-TENSION SANS EAU

Avant de mettre sous tension, il est impératif de remplir le réservoir.

Quelques secondes de fonctionnement sans eau suffisent pour détériorer ou griller les résistances

NETTOYER

Régulièrement les thermoplongeurs. L'entartrage conduit irrémédiablement à leur destruction.

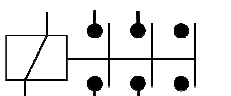
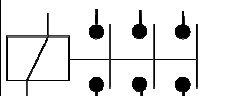
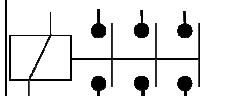
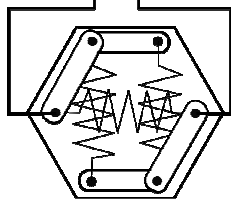
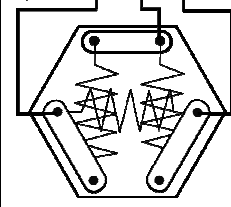
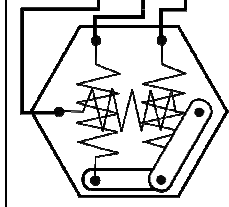
GARANTIE : 1 an conformément aux conditions générales de vente

SCHEMA DE RACCORDEMENT AU VERSO.

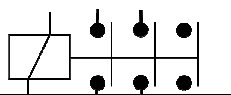
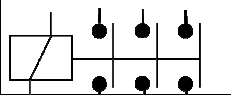
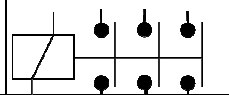
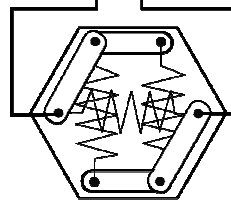
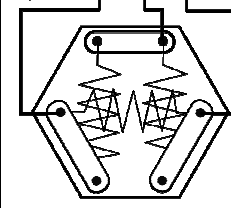
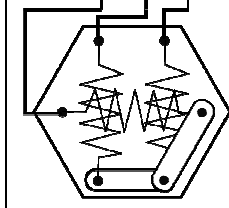
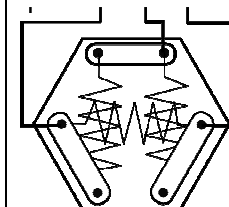
2010-08-009
03/2014

SCHEMA DE RACCORDEMENT

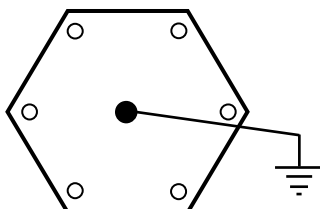
Ø 40 / 49

	230 V Mono	230 V Tri	400 V Tri
Contacteur			
6 Kw à 12 Kw			

Ø 77 / 200

	230 V Mono	230 V Tri	400 V Tri
Contacteur			
3 Kw à 24 Kw			
30 Kw à 35 Kw			

La borne de terre
est au centre du
thermoplongeur



Isolement à froid :
> à 1 MOhm