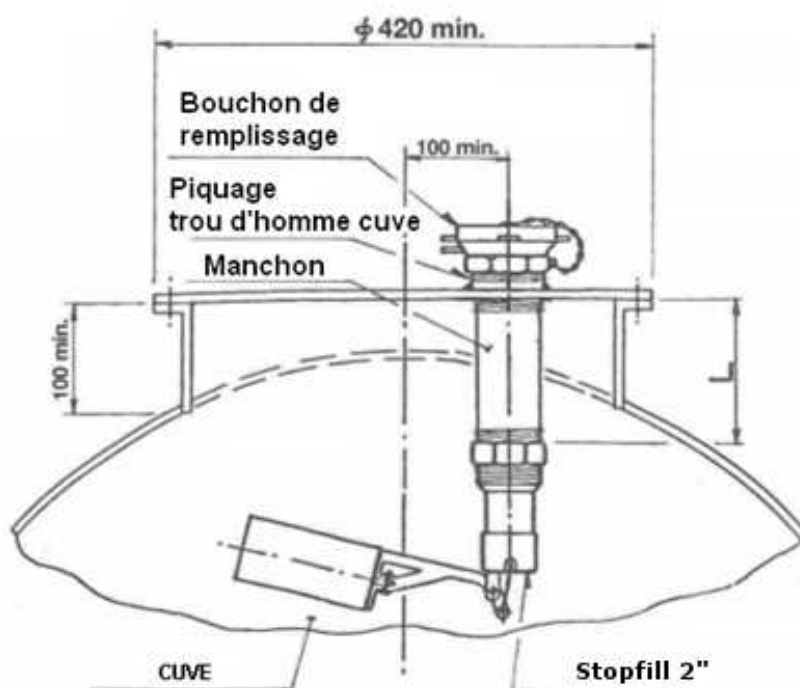


## LIMITEUR DE REMPLISSAGE STOPFILL 2"

### INSTRUCTIONS DE MONTAGE

1. Pour le montage du Stopfill 2", il est préconisé l'utilisation d'un manchon de diamètre 2" et d'une longueur **L** (conformément au tableau ci-dessous). Attention les filetages doivent être les mêmes aux deux extrémités du manchon.  
La mesure L fournit un remplissage de réservoir égal à 90%.
2. Le Stopfill 2" doit être installé de manière à ce que le flotteur puisse se déplacer librement. Vérifier que les plongeurs en caoutchouc, ou tout autres dispositifs, fixés sur le trou d'homme de la cuve ne soit pas dans le chemin du flotteur.
3. Un écriteau (autocollant, plaque, etc.) doit indiquer la présence du limiteur de remplissage à tout opérateur qui remplit la cuve.
4. La vitesse de remplissage minimale pour un bon fonctionnement est de 50 l/min.  
La valeur maximale autorisée est de 500 l/min.  
En cas de problèmes lors du remplissage, il faut réduire la vitesse de remplissage de la cuve.
5. Le Stopfill 2" ne se ferme pas hermétiquement afin de permettre la vidange des tuyauteries après le remplissage.

Cuve Ø (mm)	Prise L (mm)
1000	170
1250	195
1500	220
1750	245
2000	270
2250	295
2500	320
2750	345
3000	370



Le limiteur de remplissage doit être installé au 9/10 de la hauteur de la cuve, c'est pourquoi il est important de connaître la hauteur totale de celle-ci. Le 1/10 restant est la hauteur du trou d'homme de la cuve.