

**EVP/NC - EVPF/NC**



MADAS-01



**I**



**GB**



**F**



**E**

**DESCRIZIONE**

Le elettrovalvole modello EVP/NC sono elettrovalvole di intercettazione per gas automatiche normalmente chiuse che aprono quando la bobina viene alimentata elettricamente e chiudono quando viene tolta loro tensione.

Queste elettrovalvole possono essere comandate da pressostati, termostati, ecc. Possono essere dotate di un regolatore di portata (modello EVPF/NC).

**Omologazione CE secondo EN 161**

**Conforme Direttiva 90/396/CEE (Direttiva Gas)**

**Conforme Direttiva 94/9/CE (Direttiva ATEX)**

**Conforme Direttiva 2004/108/CE (Compatibilità Elettromagnetica)**

**Conforme Direttiva 2006/95/CE (Bassa Tensione)**

**CARATTERISTICHE TECNICHE**

- Impiego: gas non aggressivi delle 3 famiglie (gas secchi)
- Attacchi filettati Rp: (DN 15 ÷ DN 50) secondo EN 10226
- Attacchi flangiati PN 16: (DN 65 ÷ DN 100) secondo ISO 7005
- Tensione di alimentazione (DN 15 ÷ DN 25): 12 Vdc, 12 V/50 Hz, 24 Vdc, 24 V/50 Hz, 110 V/50 Hz, 230 V/50-60 Hz
- Tensione di alimentazione (DN 32 ÷ DN 100): 24 Vdc, 24 V/50 Hz, 110 V/50 Hz, 230 V/50-60 Hz
- Tolleranza su tensione di alimentazione: -15% ... +10%
- Potenza assorbita: vedere tabella (\*)
- Pressione max esercizio: 360 mbar
- Temperatura ambiente: -15 ÷ +60 °C
- Temperatura superficiale max: 85 °C
- Grado di protezione: IP65
- Classe: A
- Gruppo: 2
- Tempo di chiusura: <1 s
- Tempo di apertura: <1 s

\* Tutte le versioni (DN 32 ÷ DN 100) escluse quelle alimentate a 24 Vdc sono dotate di un circuito "Energy saving" che dopo circa 30-40 secondi riduce considerevolmente l'assorbimento dell'elettrovalvola.

Bobine (DN 15 ÷ DN 25): incapsulate in resina poliamicida caricata con fibre di vetro con attacco tipo DIN 43650; la classe di isolamento è la F (155°) ed il filo smaltato è in classe H (180°).

Bobine (DN 32 ÷ DN 100): la classe di isolamento e del filo smaltato è la classe H (180°).

**MATERIALI**

Alluminio pressofuso (UNI EN 1706), ottone OT-58 (UNI EN 12164), alluminio 11S (UNI 9002-5), acciaio zincato e acciaio INOX 430 F (UNI EN 10088), gomma antiolio NBR (UNI 7702), nylon 30% fibra di vetro (UNI EN ISO 11667), viledon.

**DESCRIPTION**

The solenoid valves model EVP/NC are gas interception automatic normally closed solenoid valves that open when the coil is powered and close when there is no tension.

These solenoid valves can be controlled by pressure switch, thermostat, etc. They can be equipped of a flow regulator (model EVPF/NC).

**EC certified according to EN 161**

**In conformity with the 90/396/EEC Directive (Gas Directive)**

**In conformity with the 94/9/EC Directive (ATEX Directive)**

**In conformity with the 2004/108/EC Directive (Electromagnetic Compatibility)**

**In conformity with the 2006/95/EC Directive (Low Voltage)**

**TECHNICAL DATA**

- Use: not aggressive gases of the 3 families (dry gases)
- Threaded connections Rp: (DN 15 ÷ DN 50) according to EN 10226
- Flanged connections PN 16: (DN 65 ÷ DN 100) according to ISO 7005
- Power supply voltage (DN 15 ÷ DN 25): 12 Vdc, 12 V/50 Hz, 24 Vdc, 24 V/50 Hz, 110 V/50 Hz, 230 V/50-60 Hz
- Power supply voltage (DN 32 ÷ DN 100): 24 Vdc, 24 V/50 Hz, 110 V/50 Hz, 230 V/50-60 Hz
- Power supply voltage tolerance: -15% ... +10%
- Power absorption: see table (\*)
- Max. working pressure: 360 mbar
- Environment temperature: -15 ÷ +60 °C
- Max superficial temperature: 85 °C
- Protection degree: IP65
- Classe: A
- Group: 2
- Closing time: <1 s
- Opening time: <1 s

\* All versions (DN 32 ÷ DN 100) apart from the ones powered at 24 Vdc are equipped by an "Energy saving" circuit that after about 30-40 seconds reduces a lot the valve absorption.

Coils: polyamide resin encapsulated with glass fibre, connection type DIN 43650; the insulation class is F (155°) and the enamelled copper wire class is H (180°).

Coils (DN 32 ÷ DN 100): the insulation class and the enamelled copper wire class is H (180°).

**MATERIALS**

Die-cast aluminium (UNI EN 1706), OT-58 brass (UNI EN 12164), 11S aluminium (UNI 9002-5), galvanized and 430 F stainless steel (UNI EN 10088), NBR rubber (UNI 7702), nylon 30% glass fibre (UNI EN ISO 11667), viledon.

**DESCRIPTION**

Les électrovannes modèle EVP/NC sont des électrovannes d'arrêt pour gaz, automatiques, normalement fermées, qui s'ouvrent lorsque la bobine est alimentée électriquement et se ferment lorsqu'on interrompt l'alimentation.

Ces électrovannes peuvent être commandées par pressostats, thermostats, etc. Elles peuvent être munies d'un régulateur de débit (modèle EVPF/NC).

**Homologation CE selon EN 161**

**Conforme à la Directive 90/396/CEE (Directive Gaz)**

**Conforme à la Directive 94/9/CE (Directive ATEX)**

**Conforme à la Directive 2004/108/CE (Compatibilité électromagnétique)**

**Conforme à la Directive 2006/95/CE (Basse Tension)**

**CARACTERISTIQUES TECHNIQUES**

- Emploi: gaz non agressifs des trois familles (gaz secs)
- Fixations filetees Rp: (DN 15 ÷ DN 50) selon EN 10226
- Fixations brides PN 16: (DN 65 ÷ DN 100) selon ISO 7005
- Tension d'alimentation (DN 15 ÷ DN 25): 12 Vdc, 12 V/50 Hz, 24 Vdc, 24 V/50 Hz, 110 V/50 Hz, 230 V/50-60 Hz
- Tension d'alimentation (DN 32 ÷ DN 100): 24 Vdc, 24 V/50 Hz, 110 V/50 Hz, 230 V/50-60 Hz
- Tolérance sur tension d'alimentation: -15% ... +10%
- Puissance absorbée: voir tableau (\*)
- Pression maximale en exercice: 360 mbar
- Température ambiante: -15 ÷ +60 °C
- Température superficielle max: 85 °C
- Degré de protection: IP65
- Classe: A
- Groupe: 2
- Temps de fermeture: <1 s
- Temps d'ouverture: <1 s

\* Toutes les versions (DN 32 ÷ DN 100) sauf celles alimentées à 24 Vdc sont dotées d'un circuit "Energy saving" qui, après 30-40 secondes environ, réduit considérablement l'absorption de l'électrovanne.

Bobines: encapsulées dans de la résine polyamide contenant des fibres de verre avec fixations de type DIN 43650; la classe d'isolement est la F (155°) et le fil émaillé est en classe H (180°).

Bobines (DN 32 ÷ DN 100): la classe d'isolement et le fil émaillé est en classe H (180°).

**MATÉRIELS**

Aluminium fondé dans la masse (UNI EN 1706), laiton OT-58 (UNI EN 12164), aluminium 11S (UNI 9002-5), acier zingué et acier INOX 430 F (UNI EN 10088), caoutchou anti-huile NBR (UNI 7702), nylon 30% fibre de verre (UNI EN ISO 11667), viledon.

**DESCRIPCIÓN**

Las electroválvulas modelo EVP/NC son electroválvulas de intercepción gas de tipo automático, normalmente cerradas, que se abren cada vez que la bobina es alimentada eléctricamente y se cierran una vez interrumpida la tensión.

Estas electroválvulas pueden ser gobernadas mediante presostatos, termostatos, etc. Pueden estar provistas de un regulador de caudal (modelo EVPF/NC).

**Homologación CE según EN 161**

**Conforme Directiva 90/396/CEE (Directiva Gas)**

**Conforme Directiva 94/9/CE (Directiva ATEX)**

**Conforme Directiva 2004/108/CE (Compatibilidad Electromagnética)**

**Conforme Directiva 2006/95/CE (Baja Tensión)**

**CARACTERÍSTICAS TÉCNICAS**

- Utilización: gases de las 3 familias (secos y no agresivos)
- Conexiones roscadas Rp: (DN 15 ÷ DN 50) según EN 10226
- Conexiones de brida PN 16: (DN 65 ÷ DN 100) según ISO 7005
- Tension de alimentación (DN 15 ÷ DN 25): 12 Vdc, 12 V/50 Hz, 24 Vdc, 24 V/50 Hz, 110 V/50 Hz, 230 V/50-60 Hz
- Tension de alimentación (DN 32 ÷ DN 100): 24 Vdc, 24 V/50 Hz, 110 V/50 Hz, 230 V/50-60 Hz
- Tolerancia de tensión de alimentación: -15% ... +10%
- Potencia absorbida: ver tabla (\*)
- Max. presión ejercicio: 360 mbar
- Temperatura ambiente: -15 ÷ +60 °C
- Temperatura superficial máxima: 85 °C
- Grado de protección: IP65
- Klasse: A
- Grupo: 2
- Tiempo de cierre: <1 s
- Tiempo de retraso apertura: <1 s

\* Todas las versiones (DN 32 ÷ DN 100) excepto aquellas alimentadas a 24 Vdc, están provistas de un circuito "Energy saving" que, una vez transcurridos aproximadamente 30/40 segundos, reduce considerablemente el consumo de la electroválvula.

Bobinas: encapsuladas en resina poliamicida con fibras de vidrio, conexión serie DIN 43650; la clase de aislamiento es F (155°) y la clase del hilo esmaltado es H (180°).

Bobinas (DN 32 ÷ DN 100): la clase de aislamiento y la clase del hilo esmaltado es H (180°).

**MATERIALES**

Aluminio inyectado a presión (UNI EN 1706), latón OT-58 (UNI EN 12164), aluminio 11S (UNI 9002-5), acero inox 430 F (UNI EN 10088), goma antiaceite NBR (UNI 7702), nylon 30% fibra de vidrio (UNI EN ISO 11667), viledon.

attacchi connections fixations conexiones	codice code code código	
	versione standard standard version standard version version standard	con regolatore di portata with flow regulator avec régulateur de portée con regulador de caudal
DN 15	EVP02	EVPF02
DN 20	EVP03	EVPF03
DN 25	EVP04	EVPF04

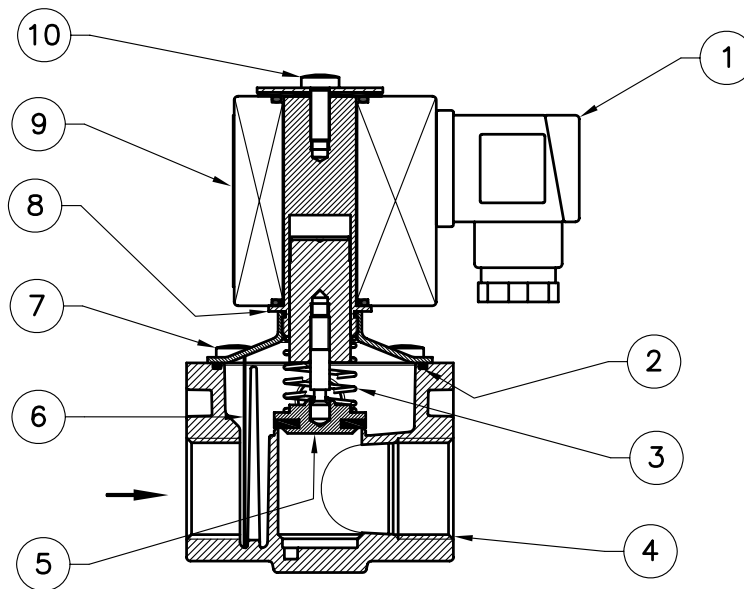


fig. 1

fig. 1

- 1 - Connettore elettrico
- 2 - O-ring di tenuta coperchio
- 3 - Molla di chiusura
- 4 - Corpo valvola
- 5 - Otturatore
- 6 - Organo filtrante
- 7 - Coperchio
- 8 - Guaina per bobina
- 9 - Bobina
- 10 - Vite blocca-bobina

fig.1

- 1 - Electrical connector
- 2 - Cover seal O-ring
- 3 - Closing spring
- 4 - Body valve
- 5 - Obturator
- 6 - Filtering organ
- 7 - Cover
- 8 - Coil sleeve
- 9 - Coil
- 10 - Coil fixing screws

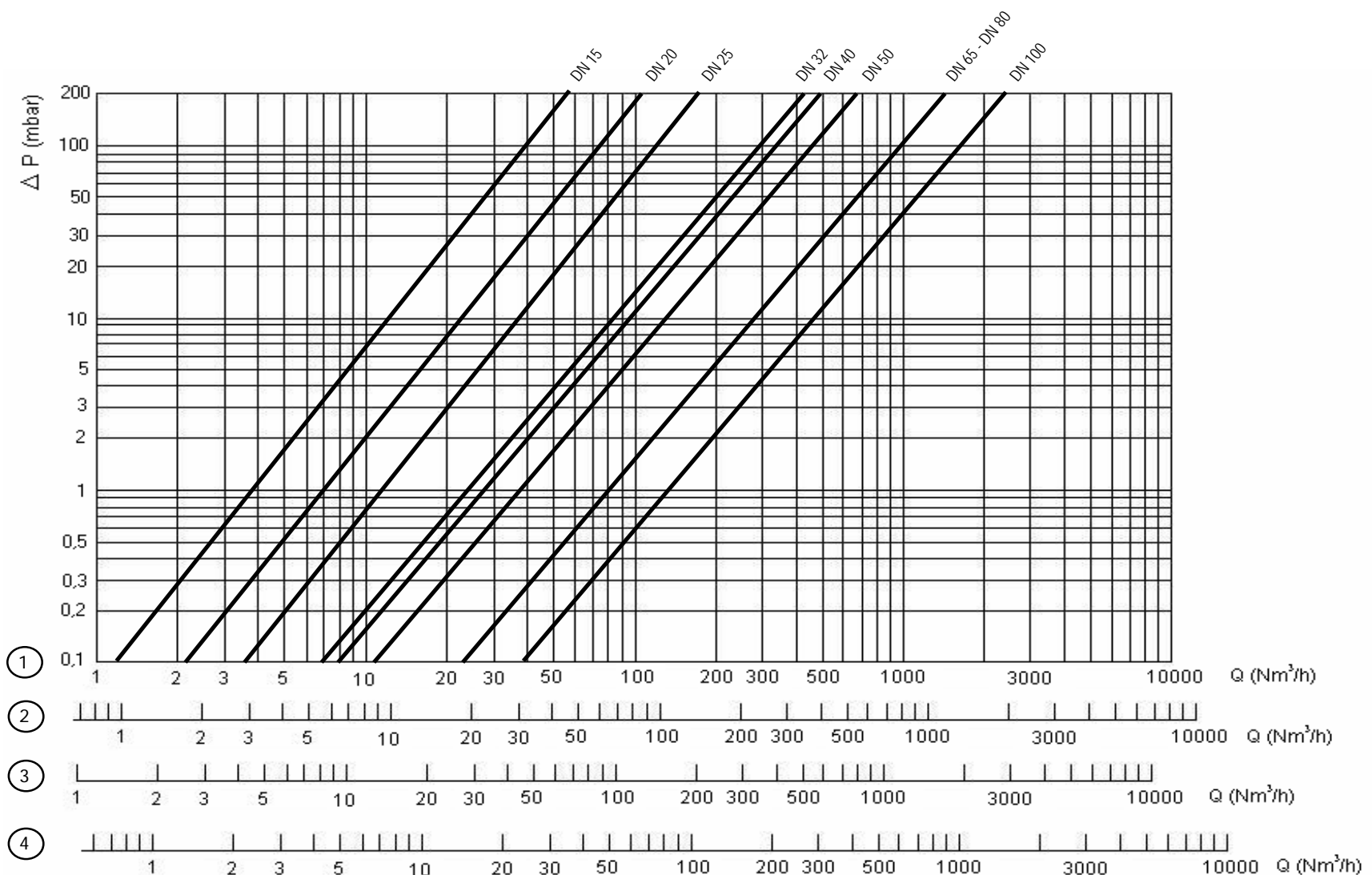
fig. 1

- 1 - Connecteur électrique
- 2 - Joint torique d'étanchéité du couvercle
- 3 - Ressort de fermeture
- 4 - Corps de la vanne
- 5 - Obturateur
- 6 - Organe filtrant
- 7 - Couvercle
- 8 - Gaine pour bobine
- 9 - Bobine
- 10 - Vis de blocage de la bobine

fig. 1

- 1 - Conector eléctrico
- 2 - Junta torica de cierre de la tapa
- 3 - Muelle de cierre
- 4 - Cuerpo de la válvula
- 5 - Obturador
- 6 - Órgano filtrante
- 7 - Tapa
- 8 - Vaina de bobina
- 9 - Bobina
- 10 - Tornillo de fijación de la bobina

**Diagramma perdite di carico**  
**Capacity diagram**  
**Diagramme pertes de charge**  
**Diagrama de caudales**



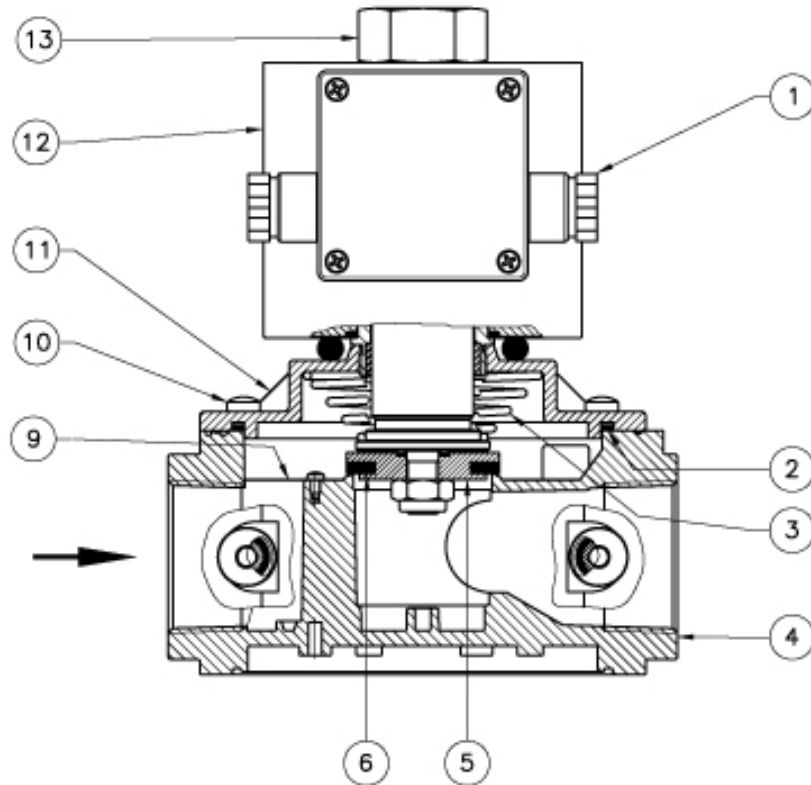
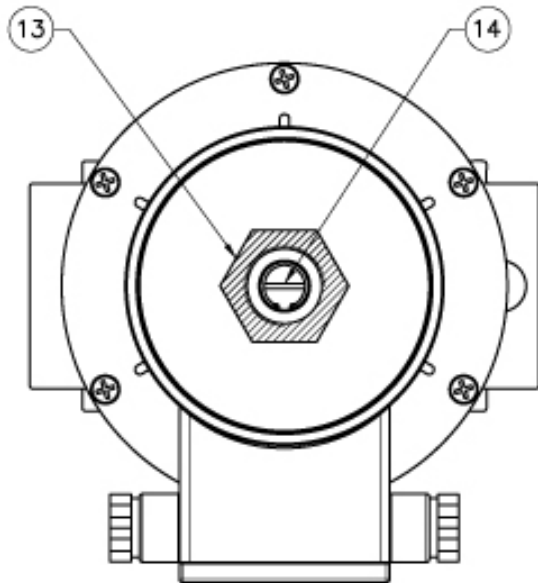
- 1) metano
- 2) aria
- 3) gas di città
- 4) gpl

- 1) methane
- 2) air
- 3) town gas
- 4) lpg

- 1) méthane
- 2) air
- 3) gaz de ville
- 4) gaz liquide

- 1) methane
- 2) aire
- 3) gas de ciudad
- 4) gpl

fig. 2



attacchi connections fixations conexiones	codice code code código	
	versione standard standard version standard version version standard	con regolatore di portata with flow regulator avec régulateur de portée con regulador de caudal
DN 32	EVP05	EVPF05
DN 40	EVP06	EVPF06
DN 50	EVP07	EVPF07
DN 65	EVP08	EVPF08
DN 80	EVP09	EVPF09
DN 100	EVP10	EVPF10

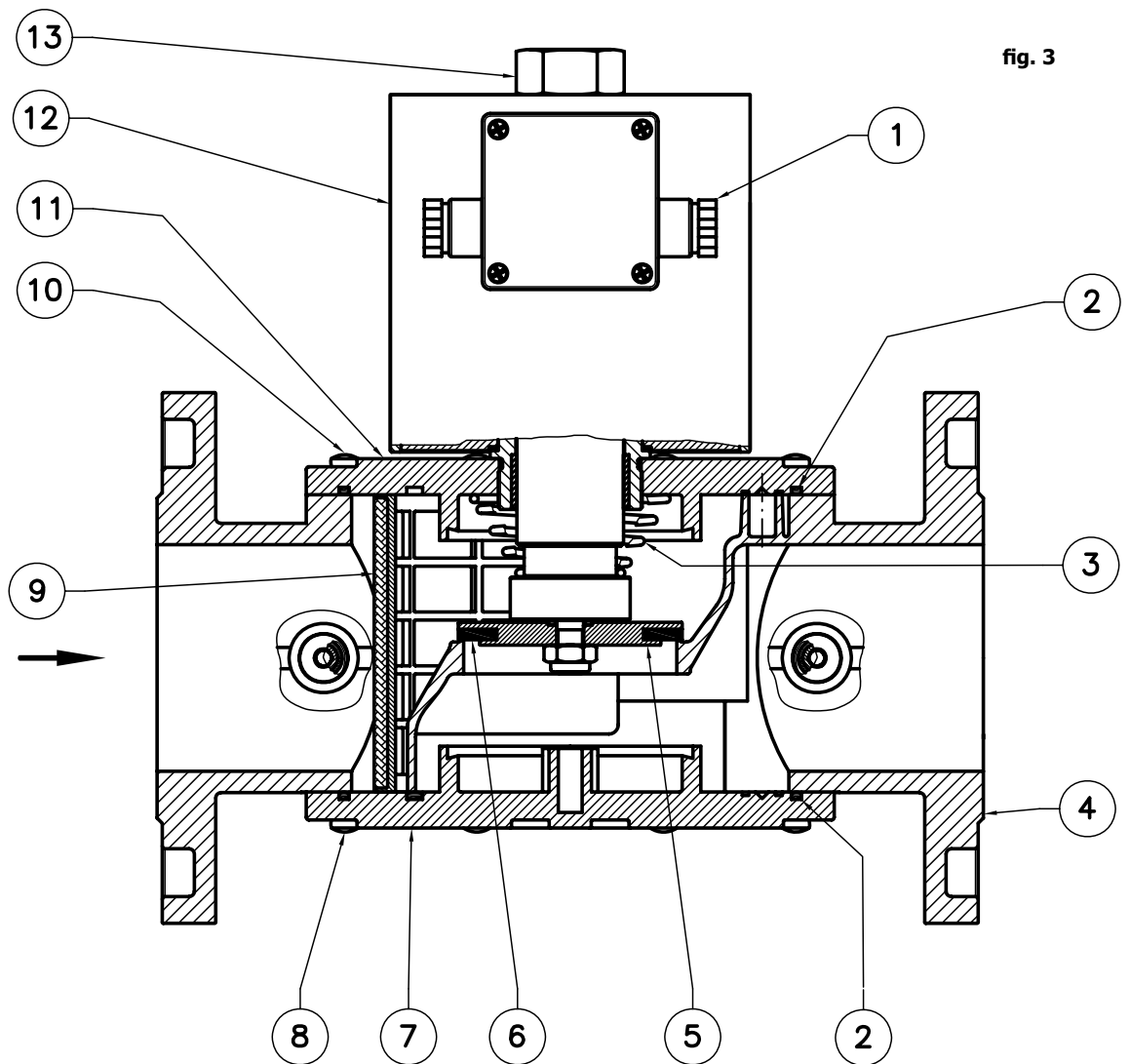
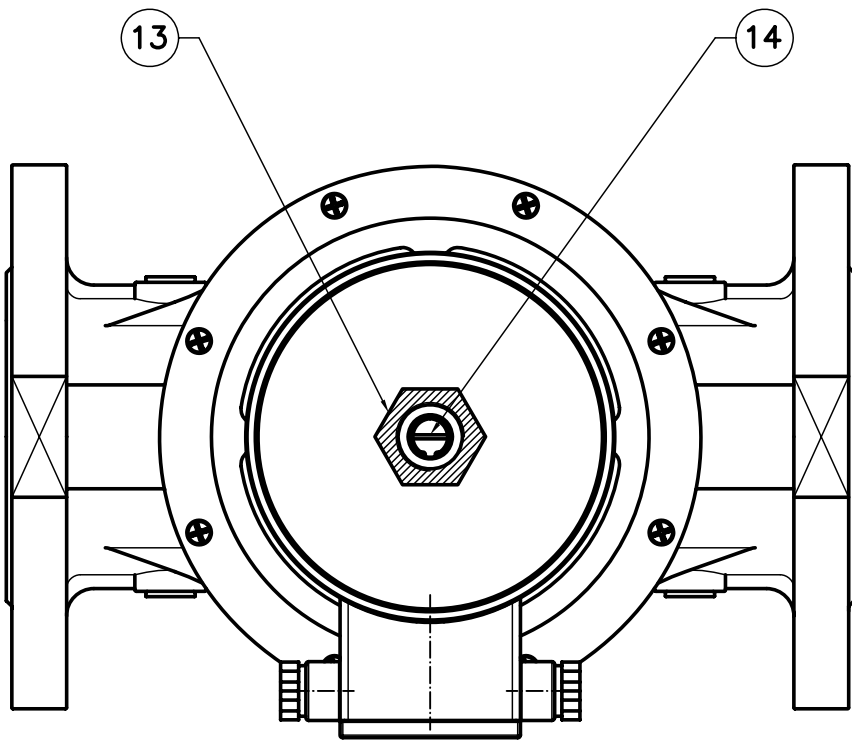


fig. 2 e 3

- 1 - Connettore elettrico
- 2 - O-Ring di tenuta
- 3 - Molla di chiusura
- 4 - Corpo valvola
- 5 - Otturatore
- 6 - Rondella di tenuta
- 7 - Fondello (solo su attacchi flangiati)
- 8 - Viti di fissaggio fondello (solo su attacchi flangiati)
- 9 - Organo filtrante
- 10 - Viti di fissaggio coperchio
- 11 - Coperchio
- 12 - Bobina elettrica
- 13 - Dado di fissaggio bobina
- 14 - Vite di regolazione portata

fig. 2 and 3

- 1 - Electrical connector
- 2 - Seal O-Ring
- 3 - Closing spring
- 4 - Body valve
- 5 - Obturator
- 6 - Seal washer
- 7 - Bottom (only on flanged connections)
- 8 - Bottom fixing screws (only on flanged connections)
- 9 - Filtering component
- 10 - Cover fixing screws
- 11 - Cover
- 12 - Electrical coil
- 13 - Coil fixing nut
- 14 - Flow calibration screw

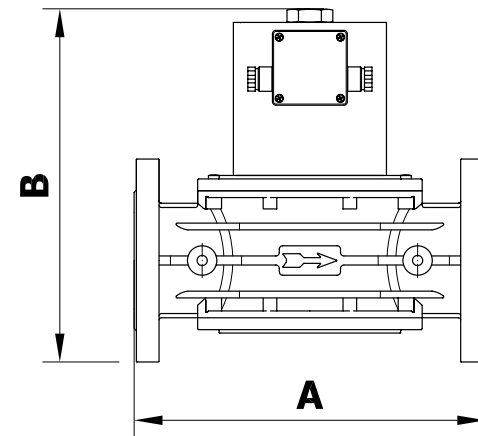
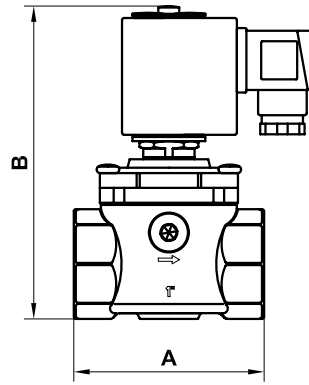
fig. 2 et 3

- 1 - Connecteur électrique
- 2 - Joint torique
- 3 - Ressort de fermeture
- 4 - Corps soupape
- 5 - Obturateur
- 6 - Rondelle d'étanchéité
- 7 - Fond (seulement sur fixations bridees)
- 8 - Vis de fixation du fond (seulement sur fixations bridees)
- 9 - Composant filtrant
- 10 - Vis de fixation du couvercle
- 11 - Couvercle
- 12 - Bobine électrique
- 13 - Écrou de fixation de la bobine
- 14 - Vis de réglage du débit

fig. 2 y 3

- 1 - Conector eléctrico
- 2 - Junta tórica de estanqueidad
- 3 - Muelle de cierre
- 4 - Cuerpo válvula
- 5 - Obturador
- 6 - Arandela de estanqueidad
- 7 - Fondillos (sólo en conexiones de brida)
- 8 - Tornillos de fijación fondillos (sólo en conexiones de brida)
- 9 - Elemento filtrante
- 10 - Tornillos de fijación tapa
- 11 - Tapa
- 12 - Bobina eléctrica
- 13 - Tuerca de fijación bobina
- 14 - Tornillo de regulación caudal

Dimensioni di ingombro in mm Overall dimensions in mm Mesures d'encombrement en mm Dimensiones en mm				Peso Weight Poids Peso
codice code code código	Attacchi Connections Fixations Conexiones	A	B	Kg
EVP02 / EVPF02	DN 15	70	130 / 144	0,9
EVP03 / EVPF03	DN 20	70	130 / 144	1
EVP04 / EVPF04	DN 25	90	157 / 171	2
EVP05 / EVPF05	DN 32	160	210	5,8
EVP06 / EVPF06	DN 40	160	210	5,8
EVP07 / EVPF07	DN 50	160	235	5,8
EVP08 / EVPF08	DN 65	290	321	17
EVP09 / EVPF09	DN 80	310	328	18
EVP10 / EVPF10	DN 100	350	389	34,2



#### INSTALLAZIONE

L'elettrovalvola conforme alla Direttiva (denominata Direttiva ATEX 100 a) come apparecchio del gruppo II, categoria 3G e come apparecchio del gruppo II, categoria 3D; come tale è idonea per essere installata nelle zone 2 e 22 come classificate nell'allegato I alla Direttiva 99/92/CE.

L'elettrovalvola non è idonea per l'utilizzo nelle zone 1 e 21 e, a maggior ragione, nelle zone 0 e 20 come definite nella già citata Direttiva 99/92/CE.

Per determinare la qualifica e l'estensione delle zone pericolose si veda la norma EN 60079-10.

L'apparecchio, se installato e sottoposto a manutenzione nel pieno rispetto di tutte le condizioni e istruzioni tecniche riportate nel presente documento, non costituisce fonte di pericoli specifici: in particolare, in condizioni di normale funzionamento, non è prevista, da parte dell'elettrovalvola, l'emissione in atmosfera di sostanza infiammabile con modalità tali da originare un'atmosfera esplosiva.



**Si raccomanda di leggere attentamente il foglio di istruzioni a corredo di ogni prodotto.**

**ATTENZIONE: le operazioni di installazione/cablaggio/manutenzione devono essere eseguite da personale qualificato.**

- E' necessario chiudere il gas prima dell'installazione.
- Verificare che la pressione di linea **NON SIA SUPERIORE** alla pressione massima dichiarata sull'etichetta del prodotto.
- Devono essere installate con la freccia (indicata sul corpo dell'apparecchio) rivolta verso l'utenza. Possono essere installate anche in posizione verticale senza che ne venga pregiudicato il corretto funzionamento. Non possono essere posizionate capovolte (con la bobina rivolta verso il basso).
- Durante l'installazione evitare che detriti o residui metallici penetrino all'interno dell'apparecchio.
- Se l'apparecchio è filettato verificare che la lunghezza del filetto della tubazione non sia eccessiva per non danneggiare il corpo dell'apparecchio in fase di avvitamento. Non usare la bobina come leva per l'avvitamento ma servirsi dell'apposito utensile.
- Se l'apparecchio è flangiato verificare che le controflange di ingresso e uscita siano perfettamente parallele per evitare di sottoporre il corpo a inutili sforzi meccanici, calcolare inoltre lo spazio per l'inserimento della guarnizione di tenuta. Se a guarnizioni inserite lo spazio rimanente è eccessivo non cercare di colmarlo stringendo eccessivamente i bulloni dell'apparecchio.
- In ogni caso dopo l'installazione verificare la tenuta dell'impianto.
- Nelle versioni con regolatore di portata (EVPF/NC) svitare il dado (13) e impostare il valore di portata di gas desiderato per mezzo della vite di regolazione (14). A operazione terminata riavvitare il dado (13) nella posizione originale.

#### COLLEGAMENTI ELETTRICI

- Prima di effettuare connessioni elettriche verificare che la tensione di rete corrisponda con la tensione di alimentazione indicata sull'etichetta del prodotto.
- Scollegare l'alimentazione prima di procedere al cablaggio.
- Cablare il connettore con cavo tipo:  
H05RN-F 3X0,75mm<sup>2</sup>, Ø esterno da 6,2 a 8,1 mm (DN 15 ÷ DN 25)  
H05RN-F 3X1 mm<sup>2</sup>, Ø esterno da 8,3 a 9,5 mm (DN 32 ÷ DN 100)  
avendo cura di assicurare il grado IP65 del prodotto.
- Collegare all'alimentazione i morsetti 1 e 2 e il cavo di terra al morsetto  $\perp$ .

La bobina è idonea anche per alimentazione permanente. Il riscaldamento della bobina in caso di servizio continuo è un fenomeno del tutto normale. E' consigliabile evitare il contatto a mani nude con la bobina dopo un'alimentazione elettrica continua superiore a 20 minuti. In caso di manutenzione aspettare il raffreddamento della bobina o eventualmente usare idonee protezioni.

#### INSTALLATION

The solenoid valve is in conformity with the Directive 94/9/CE (said Directive ATEX 100 a) as device of group II, category 3G and as device of group II, category 3D; for this reason it is suitable to be installed in the zones 2 and 22 as classified in the attachment I to the Directive 99/92/EC. The solenoid valve is not suitable to be used in zones 1 and 21 and, all the more so, in zones 0 and 20 as classified in the already said Directive 99/92/EC.

To determine the qualification and the extension of the dangerous zones, see the norm EN 60079-10.

The device, if installed and serviced respecting all the conditions and the technical instructions of this document, is not source of specific dangers: in particular, during the normal working, is not forecast, by the solenoid valve, the emission in the atmosphere of inflammable substance in way to cause an explosive atmosphere.



**It is always important to read carefully the instruction sheet of each product.**

**WARNING: all installation/wiring/maintenance work must be carried out by skilled staff.**

- The gas supply must be shut off before installation.
- Check that the line pressure **DOES NOT EXCEED** the maximum pressure stated on the product label.
- They must be installed with the arrow (on the body of the device) facing towards the user appliance. They will function equally effectively if installed vertical. They must not be installed upside down (with the coil underneath).
- During installation take care not to allow debris or scraps of metal to enter the device.
- If the device is threaded check that the pipeline thread is not too long; overlong threads may damage the body of the device when screwed into place. Do not use the coil for leverage when screwing into position; use the appropriate tool.
- If the device is flanged check that the inlet and outlet counterflanges are perfectly parallel to avoid unnecessary mechanical stresses on the body of the device. Also calculate the space needed to fit the seal. If the gap left after the seal is fitted is too wide, do not try to close it by over-tightening the device's bolts.
- Always check that the system is gas-tight after installation.
- In the version with flow regulator (EVPF/NC) unscrew the nut (13) and set the wanted value of the gas flow by the regulation screw (14). Then rescrew the nut (13) in the original position.

#### ELECTRICAL CONNECTIONS

- Before making electrical connections, check that the mains voltage is the same as the power supply voltage stated on the product label.
- Disconnect the power supply before wiring.
- Wire the connector with cable type:  
H05RN-F 3X0,75mm<sup>2</sup>, Ø outside from 6,2 to 8,1 mm (DN 15 ÷ DN 25)  
H05RN-F 3X1 mm<sup>2</sup>, Ø outside from 8,3 to 9,5 mm (DN 32 ÷ DN 100)  
taking care to ensure that the device has IP65 protection.
- Connect the power supply to terminals 1 and 2 and the ground wire to terminal  $\perp$ .
- The coil is also suitable for permanent power supply. In case of continuous duty, it is absolutely normal for the coil to heat up. The coil should not be touched with bare hands after it has been continuously powered for more than 20 minutes. Before maintenance work, wait for the coil to cool or use suitable protective equipment.

#### INSTALLATION

L'électrovanne est conforme à la Directive 94/9/CE (appelée Directive ATEX 100 a) comme appareil du groupe II, catégorie 3G et comme appareil du groupe II, catégorie 3D; comme telle elle peut être installée dans les zones 2 et 22, comme classée dans l'annexe I de la Directive 99/92/CE. L'électrovanne n'est pas adaptée pour l'utilisation dans les zones 1 et 21 et, encore moins, dans les zones 0 et 20 comme définies dans la Directive 99/92/CE déjà citée.

Pour déterminer la qualification et l'extension des zones dangereuses, se reporter à la norme EN 60079-10.

L'appareil, s'il est installé et soumis à l'entretien en respectant toutes les conditions et les instructions techniques reportées dans ce document, ne constitue pas une source de dangers spécifiques: en particulier, dans des conditions de fonctionnement normal, il n'est pas prévu que l'électrovanne émette dans l'atmosphère des substances inflammables qui pourraient provoquer une atmosphère explosible.



**Lire attentivement les instructions pour chaque produit.**

**ATTENTION: les opérations d'installation/câblage/entretien doivent être exécutées par du personnel qualifié.**

- Fermer le gaz avant l'installation.
- Vérifier que la pression de ligne **NE SOIT PAS SUPÉRIEURE** à la pression maximum déclarée sur l'étiquette du produit.
- Elle doivent être installées avec la flèche (indiquée sur son corps) tournée vers l'appareil. Elles peuvent aussi être installées en position verticale sans que cela empêche leur fonctionnement correct. Elles ne peuvent pas être positionnées retournées (avec la bobine tournée vers le bas).
- Pendant l'installation, éviter que des débris ou des résidus métalliques pénètrent dans l'appareil.
- Si l'appareil est fileté, vérifier que le filet de la tuyauterie ne soit pas trop long pour ne pas endommager le corps de l'appareil lors du vissage. Ne pas utiliser la bobine comme levier pour le vissage mais se servir de l'outil approprié.
- Si l'appareil est bridé, vérifier que les contre-brides d'entrée et de sortie soient parfaitement parallèles pour éviter de soumettre le corps à des efforts mécaniques inutiles; par ailleurs, calculer l'espace pour l'introduction du joint d'étanchéité. Si, lorsque les joints sont introduits, l'espace restant est excessif, ne pas essayer de le combler en serrant trop fort les boulons de l'appareil.
- De toute façon, après l'installation vérifier l'étanchéité de l'installation.
- Dans les versions avec régulateur de débit (EVPF/NC), dévisser l'écrou (13) et introduire la valeur de débit de gaz désirée à l'aide de la vis de réglage (14). Lorsque l'opération est terminée, revisser l'écrou (13) dans sa position d'origine.

#### BRANCHEMENTS ELÉCTRICAS

- Avant d'effectuer les connexions électriques, vérifier que la tension de réseau corresponde avec la tension d'alimentation indiquée sur l'étiquette du produit.
- Avant le câblage, interrompre l'alimentation.
- Câbler le connecteur avec un câble type:  
H05RN-F 3X0,75mm<sup>2</sup>, Ø extérieur de 6,2 à 8,1 mm (DN 15 ÷ DN 25)  
H05RN-F 3X1 mm<sup>2</sup>, Ø extérieur de 8,3 à 9,5 mm (DN 32 ÷ DN 100)  
en ayant soin d'assurer le degré IP65 du produit.
- Connecter à l'alimentation les bornes 1 et 2 et le câble de terre à la borne  $\perp$ .
- La bobine est également appropriée pour une alimentation permanente. Le réchauffement de la bobine en cas de service continu est un phénomène absolument normal. Il est conseillé d'éviter le contact à mains nues avec la bobine après une alimentation électrique continue supérieure à 20 minutes. Lors de l'entretien, attendre le refroidissement de la bobine ou, si nécessaire, utiliser des protections appropriées.

#### INSTALACIÓN

La electroválvula es conforme a la Directiva 94/9/CE (denominada Directiva ATEX 100 a) como aparato del grupo II, categoría 3G y como aparato del grupo II, categoría 3D; como tal, resulta adecuada para su instalación en las zonas 2 y 22, según están clasificadas en el documento adjunto I a la Directiva 99/92/CE.

La electroválvula no es adecuada para su utilización en las zonas 1 y 21 y, aún menos, en las zonas 0 y 20, según se definen en la citada Directiva 99/92/CE.

Para determinar la calificación y extensión de las zonas peligrosas, ver la norma EN 60079-10.

El aparato, si se instala y somete a mantenimiento respetando todas las condiciones e instrucciones técnicas referidas en el presente documento, no da lugar a riesgos particulares: concretamente, en condiciones de funcionamiento normales, la electroválvula no provoca la emisión a la atmósfera de sustancias inflamables con características tales que puedan provocar deflagraciones.



**Se recomienda leer atentamente la hoja de instrucciones adjuntas con el producto.**

**ATENCIÓN: las operaciones de instalación, cableado y mantenimiento deben ser efectuadas por personal cualificado.**

- Antes de iniciar las operaciones de instalación es necesario cerrar el gas.
- Verificar que la presión de la línea **NO SEA SUPERIOR** a la presión máxima indicada en la etiqueta del producto.
- Deben instalarse con la flecha (que aparece en el cuerpo del aparato) dispuesta hacia el dispositivo utilizador. También pueden instalarse en posición vertical, puesto que ello no perjudica su correcto funcionamiento. No deben posicionarse volcadas (con la bobina dispuesta hacia abajo).
- Durante la instalación prestar atención a fin de evitar que detritis o residuos metálicos se introduzcan en el aparato.
- En el caso de aparato roscado será necesario verificar que la longitud de la rosca de la tubería no sea excesiva dado que, durante el enroscado, podría provocar daños en el cuerpo del aparato mismo. La bobina no debe utilizarse como palanca para el enroscado: utilizar para ello la respectiva herramienta.
- En el caso de aparato embreadado, será necesario controlar que las contrabridas de entrada y de salida queden perfectamente paralelas a fin de evitar que el cuerpo quede sometido a fuerzas mecánicas inútiles. Calcular además el espacio para la introducción de la junta de estanqueidad. Si una vez introducidas las juntas el espacio restante es excesivo, no apretar demasiado los pernos del aparato para intentar reducirlo.
- De todas formas, verificar la estanqueidad del sistema una vez efectuada la instalación.
- En las versiones provistas de regulador de caudal (EVPF/NC), desenroscar la tuerca (13) y programar el valor del caudal de gas deseado, operando para ello con el tornillo de regulación (14). Una vez concluida la operación, enroscar nuevamente la tuerca (13) hasta disponerla en su posición original.

#### CONEXIONES ELÉCTRICAS

- Antes de efectuar conexiones eléctricas controlar que la tensión de red corresponda a la tensión de alimentación indicada en la etiqueta del producto.
- Desconectar la alimentación antes de efectuar el cableado.
- Cablear el conector mediante cable de tipo:  
H05RN-F 3X0,75mm<sup>2</sup>, Ø externo entre 6,2 y 8,1 mm (DN 15 ÷ DN 25)  
H05RN-F 3X1 mm<sup>2</sup>, Ø externo entre 8,3 y 9,5 mm (DN 32 ÷ DN 100)  
prestando atención a fin de garantizar el grado IP65 del producto.
- Conectar la alimentación a los bornes 1 y 2 y el cable de tierra al borne  $\perp$ .
- La bobina también es adecuada para alimentación permanente. En caso de servicio continuo el calentamiento de la bobina es un fenómeno del todo normal. Evítase el contacto de las manos desnudas con la bobina después de una alimentación eléctrica continua superior a 20 minutos. Para efectuar tareas de mantenimiento esperar el enfriamiento de la bobina o usar medios adecuados de protección.

**ESEMPIO DI INSTALLAZIONE 1**

1. Elettrovalvola a riarmo manuale M16/RM N.C.
2. Valvola a strappo SM
3. Filtro gas FM
4. Regolatore di pressione RG/2MC
5. **Elettrovalvola automatica tipo EVP/NC o EVPF/NC**
6. Dispositivo di comando elettrovalvola
7. Manometro
8. Rivelatore gas
9. Leva comando a distanza valvola a strappo SM

**EXAMPLE OF INSTALLATION 1**

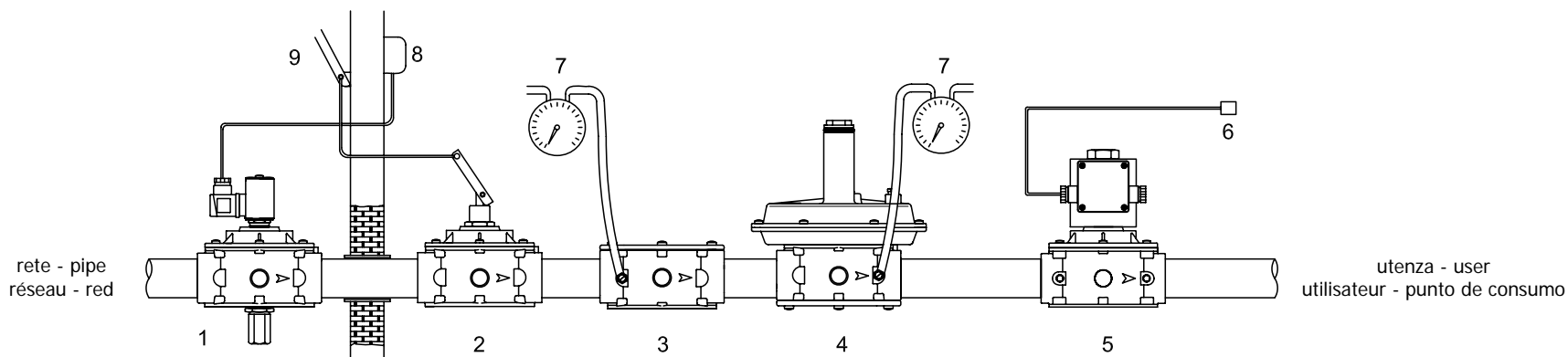
1. M16/RM N.C. manual reset solenoid valve
2. SM series jerk handle ON/OFF valve
3. Gas filter type FM
4. Gas pressure regulator type RG/2MC
5. **Automatic solenoid valve type EVP/NC or EVPF/NC**
6. Solenoid valve control device
7. Manometer
8. Gas detector
9. Lever for remote SM ON/OFF valve control

**EXEMPLE D'INSTALLATION 1**

1. Electrovanne à réarmement manuel M16/RM N.C.
2. Soupape à déchirement SM
3. Filtre à gaz FM
4. Régulateur de pression RG/2MC
5. **Electrovanne automatique de type EVP/NC ou EVPF/NC**
6. Dispositif de commande de l'électrovanne
7. Manomètre
8. Révéléateur de gaz
9. Levier de comande à distance soupape à déchirement SM

**EJEMPLO DE INSTALACIÓN 1**

1. Electroválvula a rearme manual M16/RM N.C.
2. Válvula de corte SM
3. Filtro gas serie FM
4. Regulador gas serie RG/2MC
5. **Electroválvula automática serie EVP/NC o EVPF/NC**
6. Dispositivo de mando electroválvula
7. Manómetro
8. Revelador gas
9. Palanca para actuación de la válvula de corte SM



**ESEMPIO DI INSTALLAZIONE 2**

1. Elettrovalvola a riarmo manuale M16/RM N.C.
2. Valvola a strappo SM
3. Filtro gas FM
4. Regolatore di pressione RG/2MC
5. **Elettrovalvola automatica tipo EVP/NC o EVPF/NC**
6. Dispositivo controllo tenuta
7. Dispositivo di comando elettrovalvole
8. **Elettrovalvola automatica tipo EVP/NC o EVPF/NC**
9. Pressostato di minima pressione
10. Manometro
11. Rivelatore gas
12. Leva comando a distanza valvola a strappo SM

**EXAMPLE OF INSTALLATION 2**

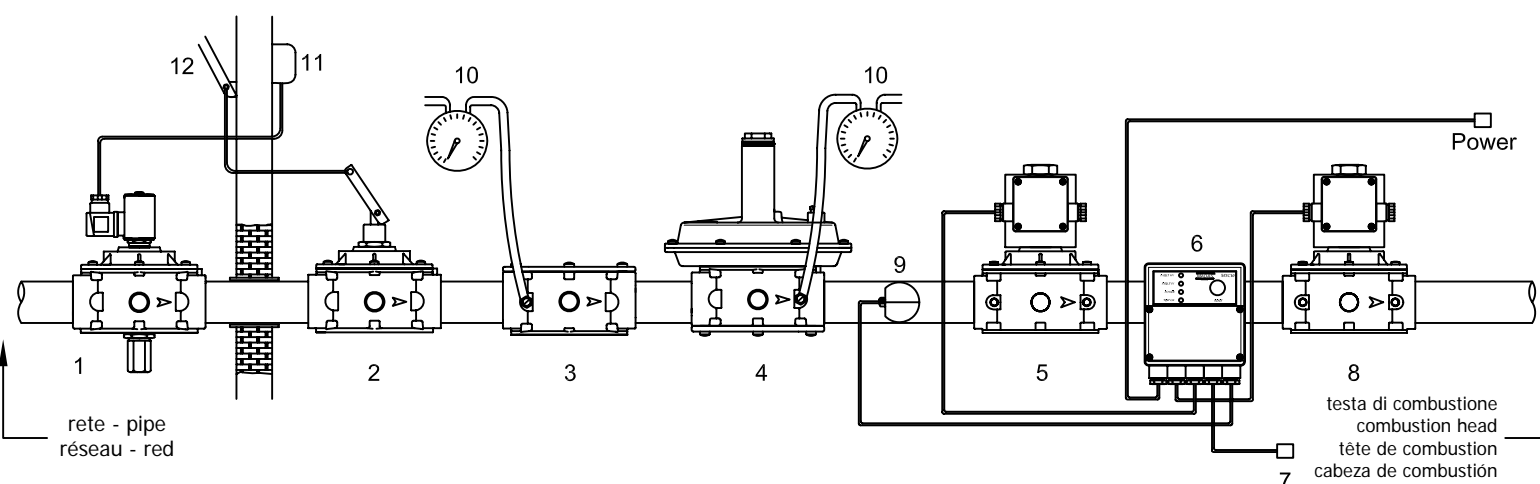
1. M16/RM N.C. manual reset solenoid valve
2. SM series jerk handle ON/OFF valve
3. Gas filter type FM
4. Gas pressure regulator type RG/2MC
5. **Automatic solenoid valve type EVP/NC or EVPF/NC**
6. Valve testing system
7. Solenoid valves control device
8. **Automatic solenoid valve type EVP/NC or EVPF/NC**
9. Pressure switch of minimum pressure
10. Manometer
11. Gas detector
12. Lever for remote SM ON/OFF valve control

**EXEMPLE D'INSTALLATION 2**

1. Electrovanne à réarmement manuel M16/RM N.C.
2. Soupape à déchirement SM
3. Filtre à gaz FM
4. Régulateur de pression RG/2MC
5. **Electrovanne automatique de type EVP/NC ou EVPF/NC**
6. Dispositif de contrôle de l'étanchéité
7. Dispositif de commande des électrovannes
8. **Electrovanne automatique de type EVP/NC ou EVPF/NC**
9. Pressostat de pression minimum
10. Manomètre
11. Levier de comande à distance soupape à déchirement SM
12. Révéléateur de gaz

**EJEMPLO DE INSTALACIÓN 2**

1. Electroválvula a rearme manual M16/RM N.C.
2. Válvula de corte SM
3. Filtro gas serie FM
4. Regulador gas serie RG/2MC
5. **Electroválvula automática serie EVP/NC o EVPF/NC**
6. Dispositivo de control hermeticidad
7. Dispositivo de mando electroválvulas
8. **Electroválvula automática serie EVP/NC o EVPF/NC**
9. Presostato de presión mínima
10. Manómetro
11. Revelador gas
12. Palanca para actuación de la válvula de corte SM



**MANUTENZIONE**

In ogni prima di effettuare verifiche interne accertarsi che:

1. l'apparecchio non sia alimentato elettricamente
2. all'interno dell'apparecchio non vi sia gas in pressione

• **DN 15 ÷ DN 25:** (vedi fig. 1) svitare la vite di bloccaggio della bobina (10) e rimuoverla. Svitare le viti di fissaggio (7) del coperchio (8) e disassemblarlo dal corpo valvola (4). Controllare l'otturatore (5), pulire e se necessario sostituire l'organo di tenuta in gomma (6). Pulire il filtro (6) soffiandolo, senza rimuoverlo dal corpo valvola (4). Procedere al montaggio eseguendo a ritroso l'operazione di smontaggio.

• **DN 32 ÷ DN 100:** (vedi fig. 2 e 3) svitare il dado (13) e sfilare la bobina (12). Svitare le viti di fissaggio (10) e con molta attenzione sfilare il coperchio (11) dal corpo valvola (4), quindi controllare l'otturatore (5) e se necessario sostituire l'organo di tenuta in gomma (6). Successivamente pulire o soffiare il filtro (9) o se necessario sostituirlo (per il posizionamento vedi pagina successiva fig. 4 e 5); quindi procedere al montaggio facendo a ritroso l'operazione di smontaggio.

• **PER INSERIRE LA RETE (8) (DN 32 ÷ DN 50)** (vedere fig. 4): Posizionarla come in figura facendo attenzione a rispettare le guide sulla circonferenza interna del corpo valvola e bloccarla con le viti apposite

• **PER INSERIRE L'ORGANO FILTRANTE (8) (DN 65 ÷ DN 100)** (vedere fig. 5): Posizionarlo come in figura facendo attenzione ad inserirlo all'interno delle guide (15)

**SERVICING**

In all cases, before performing any internal checks make sure that:

1. the power supply to the device is disconnected
2. there is no pressurised gas inside the device

• **DN 15 ÷ DN 25:** (see fig. 1) unscrew the coil fixing screws (10) and remove the coil (9). Unscrew the cover fixing screws (7) and disassemble it from body valve (4). Check the obturator (5), clean or if is necessary substitute the rubber made seal component (6). Clean the filter (6) blowing it without taking it off the body valve (4). Then assemble doing backward the same operation of dismantling.

• **DN 32 ÷ DN 100:** (see fig. 2 and 3) unscrew the nut (13) and remove the coil (12). Unscrew the fixing screws (10) and, with care, take the cover (11) off the body (4) of the valve, then control the obturator (5) and if it is necessary change the rubber made seal component (6). Then clean or blow the filter (9) or change it if necessary (for the correct position see next page fig. 4 and 5); then assemble doing backward the same operation.

• **TO INSERT THE NET (8) (DN 32 ÷ DN 50)** (see fig. 4): Position it as in the figure taking care to respect the guides in the internal circumference of the body valve and fix it by the special screws

• **TO INSERT THE FILTERING ORGAN (8) (DN 65 ÷ DN 100)** (see fig. 5): Position it as in the figure taking care to put it inside the guides (15)

**MANUTENTION**

Avant de faire des vérifications internes, s'assurer:

1. que l'appareil n'est pas alimenté électriquement
2. qu'il n'y ait pas de gaz sous pression dans l'appareil

• **DN 15 ÷ DN 25:** (voir fig. 1) dévisser la vis de blocage de la bobine (10) et extraire la bobine (9). Dévisser les vis de fixation (7) du couvercle (8) et le désassembler du corps de vanne (4). Contrôler l'obturateur (5), nettoyer et, si nécessaire, remplacer le joint d'étanchéité en caoutchouc (6). Nettoyer le filtre (6) le souffler sans l'enlever du corps de la vanne (4). Effectuer le montage en faisant les opérations en sens inverse du démontage.

• **DN 32 ÷ DN 100:** (voir fig. 2 et 3) dévisser l'écrou (13) et extraire la bobine (12). Dévisser les vis de fixation (10) et, en faisant très attention, extraire le couvercle (11) du corps de la vanne (4), puis contrôler l'obturateur (5) et, si nécessaire, remplacer la pièce d'étanchéité en caoutchouc (6). Ensuite, nettoyer ou souffler le filtre (9) ou, si nécessaire, le remplacer (pour le positionnement voir page suivante fig. 4 et 5); puis effectuer le montage en faisant les opérations dans l'ordre inverse du démontage.

• **POUR INSERER LE RESEAU (8) (DN 32 ÷ DN 50)** (voir fig. 4): Le positionner comme dans la figure en faisant attention à respecter les guides sur la circonférence interne du corps de la soupape et le bloquer avec les trois vis spéciales

• **POUR INSERER LE COMPOSANT FILTRANT (8) (DN 65 ÷ DN 100)** (voir fig. 5): Le positionner comme dans la figure en faisant attention à l'insérer à l'intérieur des guides spéciaux (15)

**MANTENIMIENTO**

De todas formas, antes de efectuar verificaciones internas, controlar que:

1. el aparato no esté alimentado eléctricamente
2. en su interior no haya gas en presión.

• **DN 15 ÷ DN 25:** (ver figs. 1) destornillar el tornillo de fijación de la bobina (10) y extraer la bobina (9). Destornillar los tornillos de fijación (7) de la tapa (8) y retirarlo del cuerpo de la válvula (4). Controlar el obturador (5), limpiarlo y, si es necesario, cambiar el órgano de cierre hermético en goma (6). Limpiar el filtro (6) soplando en el mismo sin quitarlo del cuerpo de la válvula (4). Proceder al montaje siguiendo la operación de desmontaje en orden inverso.

• **DN 32 ÷ DN 100:** (ver figs. 2 y 3) desenroscar la tuerca (13) y extraer la bobina (12). Desenroscar los tornillos de fijación (10) y retirar cuidadosamente el tapón (11) presente en el cuerpo válvula (4). A continuación controlar el obturador (5) y, de ser necesario, sustituir el elemento de retención en goma (6). Sucesivamente se deberá limpiar el filtro, soplarlo (9) o -en caso de ser necesario- sustituirlo (para su posicionamiento véase página sucesiva, figs. 4 y 5). Por último, efectuar el montaje ejecutando para ello en orden y sentido inverso la operación de desmontaje.

• **PARA INSERTAR LA RED (8) (DN 32 ÷ DN 50)** (véanse fig. 4): Ponerla como en la figura teniendo cuidado a respetar las guías en la circunferencia interna del cuerpo válvula y bloquearla con los tres apropiados tornillos

• **PARA INSERTAR EL ELEMENTO FILTRANTE (8) (DN 65 ÷ DN 100)** (véanse fig. 5): Ponerlo como en la figura teniendo cuidado a insertarlo dentro la guías (15).

**! Le suddette operazioni devono essere eseguite esclusivamente da tecnici qualificati.**

**! The above-said operations must be carried out only by qualified technicians.**

**! Les opérations mentionnées ci-dessus doivent être exécutées exclusivement par des techniciens qualifiés.**

**! Las operaciones antes indicadas deben ser ejecutadas únicamente por técnicos cualificados.**

fig. 4: (DN 32 - DN 40 - DN 50) SENZA COPERCHIO  
fig. 4: (DN 32 - DN 40 - DN 50) WITHOUT COVER  
fig. 4: (DN 32 - DN 40 - DN 50) SANS COUVERCLE  
fig. 4: (DN 32 - DN 40 - DN 50) SIN TAPA

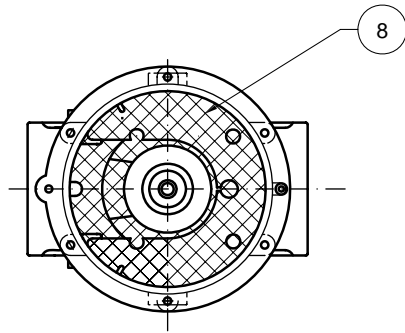
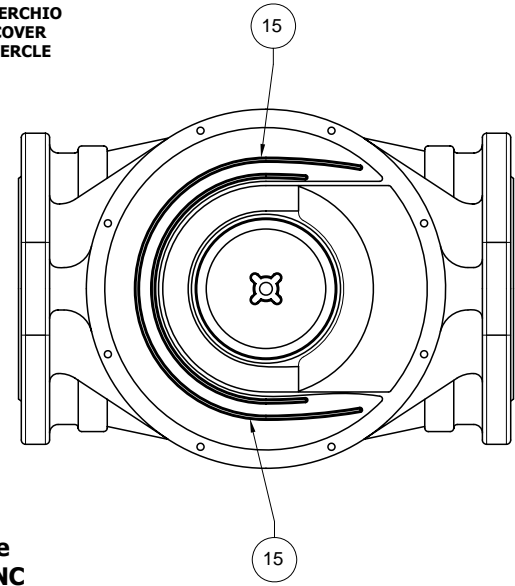


fig. 5: (DN 65 - DN 80 - DN 100) SENZA COPERCHIO  
fig. 5: (DN 65 - DN 80 - DN 100) WITHOUT COVER  
fig. 5: (DN 65 - DN 80 - DN 100) SANS COUVERCLE  
fig. 5: (DN 65 - DN 80 - DN 100) SIN TAPA



**Bobine e connettori per elettrovalvole EVP/NC e EVPF/NC**  
**Coils and connectors for EVP/NC and EVPF/NC solenoid valve**  
**Bobines et connecteurs pour électrovannes EVP/NC et EVPF/NC**  
**Bobinas y conectores para electroválvulas EVP/NC y EVPF/NC**

Attacchi Connections Fixations Conexiones	Tensione Tension Tensión	Codice bobina Coil code Code bobine Código bobina	Timbratura bobina Coil stamping Timbrage bobine Timbre bobina	Resistenza (Ω) Resistance (Ω) Résistance (Ω) Resistencia (Ω)	Codice connettore Connector code Code connecteur Código conector	Potenza assorbita Power absorption Puissance absorbée Potencia absorbida
EVP/NC EVPF/NC DN 15 - DN 20	12 Vdc	BO-0700	V 12 DC W23	7,2	CN-0010	21 VA
	12 V/50 Hz	BO-0700	V 12 DC W23	7,2	CN-0050	21 VA
	24 Vdc	BO-0710	V 24 DC W23	24,3	CN-0010	24 VA
	24 V/50 Hz	BO-0710	V 24 DC W23	24,3	CN-0050	24 VA
	110 V/50 Hz	BO-0720	V 98 DC W23	476	CN-0045	21 VA
	230 V/50-60 Hz	BO-0730	V 207 DC W28	1508	CN-2130	28 VA Energy saving 10 VA
EVP/NC EVPF/NC DN 25	12 Vdc	BO-0290	V 12 DC W45	3,3	CN-2100	40 VA Energy saving 10 VA
	12 V/50 Hz	BO-0290	V 12 DC W45	3,3	CN-2110	40 VA Energy saving 10 VA
	24 Vdc	BO-0300	V 24 DC W45	12,8	CN-2100	45 VA Energy saving 11 VA
	24 V/50 Hz	BO-0300	V 24 DC W45	12,8	CN-2110	45 VA Energy saving 11 VA
	110 V/50 Hz	BO-0310	V 98 DC W45	213	CN-2130	49 VA Energy saving 14 VA
	230 V/50-60 Hz	BO-0320	V 196 DC W45	870	CN-2130	55 VA Energy saving 16 VA
EVP/NC EVPF/NC DN 32 ÷ DN 50	24 Vdc	BO-1010	24 Vdc DN 32 - 40 - 50	14,2	CN-2000	47 VA Energy saving 13 VA
	24 V/50 Hz	BO-1015	24 Vac DN 32 - 40 - 50	10,1	CN-2010	46 VA Energy saving 13 VA
	110 V/50 Hz	BO-1020	110 Vac DN 32 - 40 - 50	233	CN-2020	55 VA Energy saving 16 VA
	230 V/50-60 Hz	BO-1030	230 Vac DN 32 - 40 - 50	928	CN-2030	88 VA Energy saving 24 VA
EVP/NC EVPF/NC DN 65 - DN 80	24 Vdc	BO-1110	24 Vdc DN 65 - DN 80	7,1	CN-2000	88 VA Energy saving 24 VA
	24 V/50 Hz	BO-1115	24 Vac DN 65 - 80	4,9	CN-2010	97 VA Energy saving 26 VA
	110 V/50 Hz	BO-1120	110 Vac DN 65 - 80	113	CN-2020	105 VA Energy saving 29 VA
	230 V/50-60 Hz	BO-1130	230 Vac DN 65 - 80	450	CN-2030	107 VA Energy saving 29 VA
EVP/NC EVPF/NC DN 100	24 Vdc	BO-1210	24 Vdc DN 100	5,9	CN-2000	107 VA Energy saving 29 VA
	24 V/50 Hz	BO-1215	24 Vac DN 100	4,1	CN-2010	115 VA Energy saving 31 VA
	110 V/50 Hz	BO-1220	110 Vac DN 100	93	CN-2020	124 VA Energy saving 36 VA
	230 V/50-60 Hz	BO-1230	230 Vac DN 100	372	CN-2030	

**Tipo connettore / Connector type / Type connecteur / Tipo conector**

CN-0010 = Normale / Normal / Normal / Normal

CN-0045 (230 Vac, 110 Vac) = Raddrizzatore / Rectifier / Redresseur / Retificador

CN-0050 (24 Vac, 12 Vac) = Raddrizzatore / Rectifier / Redresseur / Retificador

**MICROSWITCH DI SEGNAZIONE**

Queste elettrovalvole possono essere dotate del microswitch indicatore posizione di chiusura.

Questo dispositivo dà la possibilità di controllare anche a distanza (ad esempio tramite un pannello di controllo che fornisce una segnalazione luminosa) se l'elettrovalvola è aperta o chiusa.

Questo accessorio è disponibile di serie sull'elettrovalvola e per le versioni flangiata anche a parte come kit da installare.

Se il microswitch di fine corsa è montato di serie sull'elettrovalvola è già tarato, quindi, per farlo funzionare è sufficiente collegarlo elettricamente.

**INSTALLAZIONE E COLLEGAMENTI MICROSWITCH**

cavo nero: comune  
cavo rosso: segnale con microswitch a riposo  
cavo bianco: segnale con microswitch premuto

se il microswitch viene fornito a parte, per installarlo su un'elettrovalvola già assemblata si deve procedere nel seguente modo:

DN 65 - DN 80 - DN 100 (vedere fig. 6):

- E' necessario chiudere il gas prima dell'installazione.
1. Svitare le viti di fissaggio (8) del fondello (7) e rimuoverlo dal corpo valvola (4).
  2. Fissare tramite le viti (8) il nuovo fondello (7), dotato del kit microswitch, al corpo valvola (4) assicurandosi che l'O-Ring sia nell'apposita cava.
  3. Collegare il microswitch (18) elettricamente.
  4. Per la taratura del microswitch (18) allentare i grani di fissaggio (20) e posizionare (avvitandola o svitandola) la ghiera di sostegno (17) in modo che quando l'elettrovalvola è completamente chiusa il perno del microswitch (16) sia premuto.
  5. Fissare la ghiera di sostegno (17) in quella posizione serrando i grani (20).
  6. A questo punto il kit è installato. Aprire e chiudere l'elettrovalvola (dando e togliendo tensione) 2-3 volte per verificare la corretta segnalazione del microswitch.

**ATTENZIONE: le operazioni suddette devono essere eseguite da personale qualificato.**

**SEGNALATION MICROSWITCH**

These solenoid valves can be equipped by a closed position indicator switch.

This device gives the possibility to check remote (for example by a checking panel that gives a bright signal) if the solenoid valve is open or closed.

This device is available currently on the solenoid valve and for flanged connections is available also as spare part kit to be installed.

If the microswitch is currently assembled on the solenoid valve, it is already setted, in order to have it work it is sufficient to connect it electrically.

**INSTALLATION AND ELECTRICAL MICROSWITCH CONNECTIONS**

black cable: common  
red cable: signal with microswitch at rest  
white cable: signal with microswitch pushed

if the microswitch is supplied as spare part kit, in order to install it on a solenoid valve already assembled proceed as follows:

DN 65 - DN 80 - DN 100 (see fig. 6):

- The gas supply must be shut off before installation.
1. Unscrew the fixing screws (8) of the bottom (7) and take it off from the valve body (4).
  2. Fix by the screws (8) the new bottom (7), equipped with microswitch, to valve body (4) being sure that the O-Ring is inside the special guide.
  3. Connect electrically the microswitch (18).
  4. To calibrate microswitch (18) unscrew the fixing security dowels (20) and put (screwing or unscrewing it) the support (17) so that when the solenoid valve is completely closed the microswitch pin (16) is pushed.
  5. Fix the support (17) in that position locking the security dowels (20).
  6. Now the kit is installed. Open and close the solenoid valve (giving and cutting the tension) 2-3 times to check the right signal of the microswitch.

**WARNING: the above said operations must be carried out by skilled staff.**

**MINIRUPTEUR DE SIGNALISATION**

Ces électrovannes peuvent être équipées du minirupteur indicateur de position de fermeture.

Ce dispositif donne la possibilité de contrôler, même à distance (par exemple par l'intermédiaire d'un panneau de contrôle qui fournit une signalisation lumineuse), si l'électrovanne est ouverte ou fermée.

Cet accessoire est fourni de série sur l'électrovanne et, pour les versions à bride, même sur demande comme kit à installer.

Si le minirupteur de fin de course est monté de série sur l'électrovanne il est déjà taré ; donc, pour le faire fonctionner il suffit de le raccorder électriquement.

**INSTALLATION ET RACCORDEMENTS DU MINIRUPTEUR**

câble noir: commun  
câble rouge: signal avec minirupteur au repos  
câble blanc: signal avec minirupteur pressé

si le minirupteur est fourni à part, pour l'installer sur une électrovanne déjà assemblée, procéder comme suit:

DN 65 - DN 80 - DN 100 (voir fig. 6):

- Fermer le gaz avant l'installation.
1. Dévisser les vis de fixation (8) du fond (7) et le retirer du corps de la vanne (4).
  2. Fixer avec les vis (8) le nouveau fond (7), doté du kit minirupteur, au corps de vanne (4) en s'assurant que le joint torique est bien dans la gorge prévue.
  3. Connecter le minirupteur (18).
  4. Pour le tarage du minirupteur (18), desserrer les écrous de fixation (20) et positionner (en la vissant ou en la dévissant) la bague de support (17) de façon à ce que, lorsque l'électrovanne est complètement fermée, le pivot du minirupteur (16) soit pressé.
  5. Fixer la bague de soutien (17) dans cette position en serrant les écrous (20).
  6. Le kit est maintenant installé. Ouvrir et fermer l'électrovanne (en interrompant l'alimentation) 2-3 fois pour vérifier la signalisation correcte du minirupteur.

**ATTENTION: Les opérations mentionnées ci-dessus doivent être exécutées exclusivement par des techniciens qualifiés.**

**SEGNALATION MICROSWITCH**

These solenoid valves can be equipped by a closed position indicator switch.

This device gives the possibility to check remote (for example by a checking panel that gives a bright signal) if the solenoid valve is open or closed.

This device is available currently on the solenoid valve and for flanged connections is available also as spare part kit to be installed.

If the microswitch is currently assembled on the solenoid valve, it is already setted, in order to have it work it is sufficient to connect it electrically.

**INSTALACIÓN Y CONEXIONES MICROINTERRUPTOR**

cable negro: común  
cable rojo: señal con microinterruptor no presionado  
cable blanco: señal con microinterruptor presionado

si el microinterruptor es suministrado por separado, para instalarlo en una electroválvula ya ensamblada se debe proceder de la siguiente forma:

DN 65 - DN 80 - DN 100 (ver fig. 6):

- Antes de iniciar las operaciones de instalación es necesario cerrar el gas.
1. Desenroscar los tornillos de fijación (8) del fondo (7) y retirar este último desde el cuerpo válvula (4).
  2. Fijar mediante los tornillos (8) el nuevo fondo (7) provisto del kit microinterruptor al cuerpo válvula (4), controlando que la junta tórica quede instalada en su alojamiento.
  3. Conectar eléctricamente el microinterruptor (18).
  4. Para calibrar el microinterruptor (18) aflojar las espigas de fijación (20) y posicionar (enroscándola o desenroscándola) la virola de sustentación (17) de manera que al estar la electroválvula completamente cerrada el perno del microinterruptor (16) quede presionado.
  5. Fijar la virola de sustentación (17) en la posición recién determinada apretando las espigas (20).
  6. De esta forma el kit queda instalado. Abrir y cerrar la electroválvula (conectando e interrumpiendo la tensión) 2 ó 3 veces para verificar que la señalización del microinterruptor sea correcta.

**ATENCIÓN. Las operaciones antes indicadas deben ser ejecutadas únicamente por técnicos cualificados.**

- 4 - Corpo valvola
- 7 - Fondello
- 8 - Viti fissaggio fondello
- 12 - Bobina elettrica
- 16 - Perno microswitch
- 17 - Ghiera sostegno microswitch
- 18 - Microswitch
- 19 - Cavi di collegamento
- 20 - Grani di fissaggio

- 4 - Valve body
- 7 - Bottom
- 8 - Bottom fixing screws
- 12 - Electrical coil
- 16 - Microswitch pin
- 17 - Microswitch support
- 18 - Microswitch
- 19 - Connecting cables
- 20 - Security dowels

- 4 - Corps soupape
- 7 - Fond
- 8 - Vis de fixation du fond
- 12 - Bobine électrique
- 16 - Pivo minirupteur
- 17 - Bague de support du minirupteur
- 18 - Minirupteur
- 19 - Câbles de raccordement
- 20 - Vis sans tête de fixation

- 4 - Cuerpo válvula
- 7 - Tornillos
- 8 - Bottom fixing screws
- 12 - Bobina eléctrica
- 16 - Eje de rearme
- 17 - Virola de soporte microinterruptor
- 18 - Microinterruptor
- 19 - Cables de conexión
- 20 - Espiga de fijación

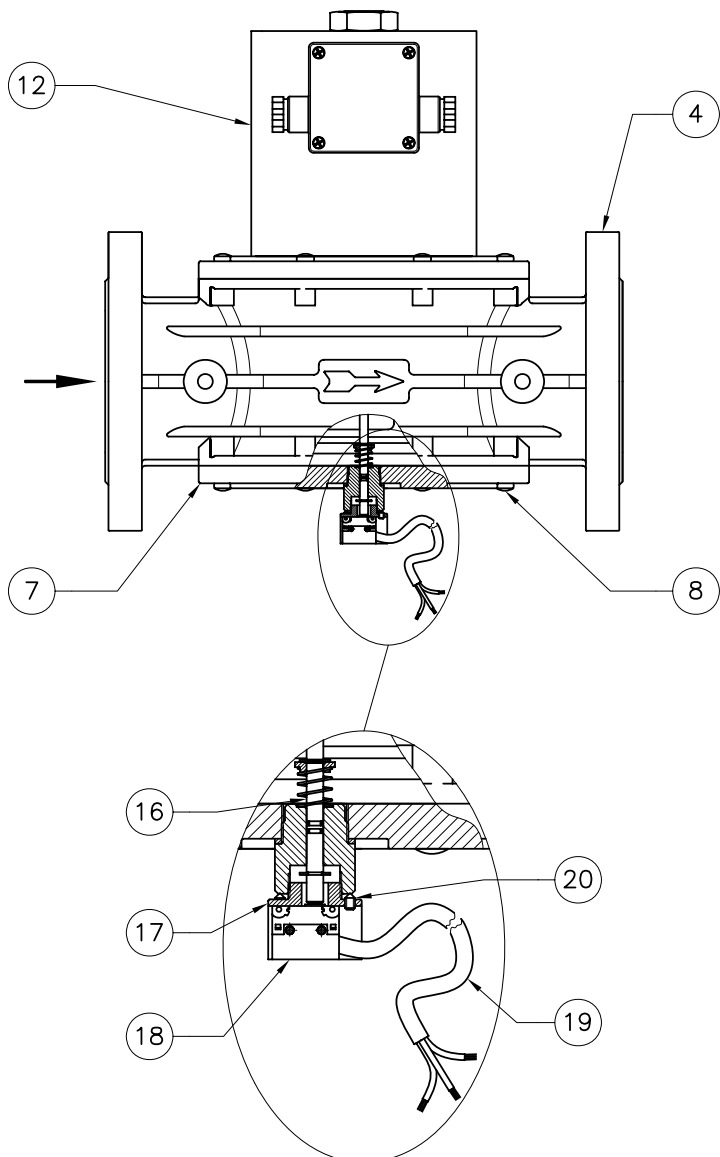


fig. 6

Dimensioni di ingombro in mm Overall dimensions in mm Mesures d'encombrement en mm Dimensiones en mm			
codice code code código	Attacchi Connections Fixations Conexiones	A	B
EVP020036	DN 15	70	146
EVP030036	DN 20	70	146
EVP040036	DN 25	90	193
EVP050036	DN 32	160	236
EVP060036	DN 40	160	236
EVP070036	DN 50	160	268
EVP080036	DN 65	310	330
EVP090036	DN 80	310	330
EVP100036	DN 100	350	405

