



SonarFox® UST 20

Jauge électronique à Ultrason



UST 20

FONCTION

- Jauge électronique à ultrason pour mesure de niveau sans contact avec le liquide mesuré.

APPLICATION

Pour la mesure de niveau en continu et sans contact dans des réservoirs ou silos, ouverts ou fermés. Adapté aux produits liquides, pulvérulents ou pâteux. Idéal pour les boues, colles, résines et eaux usées. L'écran de programmation avec ses menus intuitifs permet de régler l'appareil de manière simple et rapide (même cuve vide). L'écran intégré sert également d'affichage local.



UST 20

+ PRODUIT

- Mesure de niveau sans contact
- Configuration aisée
- Réglage simple même cuve vide
- Boîtier robuste pour conditions ambiantes difficiles
- Suppression des signaux parasites

DESCRIPTION

La jauge électronique à ultrason SonarFox® UST 20 pour mesure de niveau utilise les propriétés physiques des ondes ultrasons pour déterminer le niveau de remplissage d'une cuve ou d'un silo.

Quand une onde ultrason est émise, elle est réfléchiée par les objets se trouvant dans son cône d'émission. Le temps nécessaire à la réception de l'écho ultrason réfléchi est une mesure de la distance entre la jauge et la surface qui réfléchit l'onde.



Exemple application UST 20

Le lieu de montage défini permet ensuite de calculer le niveau de remplissage. Le type, la densité et la température du milieu n'influencent pas la mesure ; la seule condition est une surface de réflexion appropriée. Les surfaces acoustiquement diffuses, telles que la mousse ou les surfaces inégales des talus de remplissage, doivent être validées au cas par cas pour chaque l'application. En option, des guides d'ondes coniques spéciaux peuvent être utilisé pour ces milieux.

Les perturbations liées aux dispositifs ou agitateurs situés au-dessus de la surface du fluide peuvent être supprimées lors de la configuration de l'appareil.

- +** : Adapté
- : Non adapté
- o** : Adapté sous réserve

Type	UST 20-01	UST 20-11	UST 20-21	UST 20-31
Plage	0,15 - 2 m	0,25 - 6 m	0,4 - 10 m	0,5 - 20 m
Petite cuve < 1.000 mm	+	-	-	-
Cuve de 1.000 mm à 2.000 mm	+	+	-	-
Cuve de 2.000 mm à 6.000 mm	-	+	+	-
Cuve de 6.000 mm à 10.000 mm	-	-	+	+
Grande cuve > 10.000 mm	-	-	-	+
Liquides	+	+	+	+
Pâtes et adhésifs	+	+	+	+
Produits très visqueux ou adhérents	+	+	+	+
Produits à faible viscosité	+	+	+	+
Produits agressifs	+	+	+	+
Produits conducteurs	+	+	+	+
Produits non-conducteurs	+	+	+	+
Produits moussants*	o	o	o	o

* L'utilisation de guides d'ondes coniques directionnel est recommandé, voir accessoires.



SonarFox® UST 20

Jauge électronique à Ultrason

CARACTÉRISTIQUES

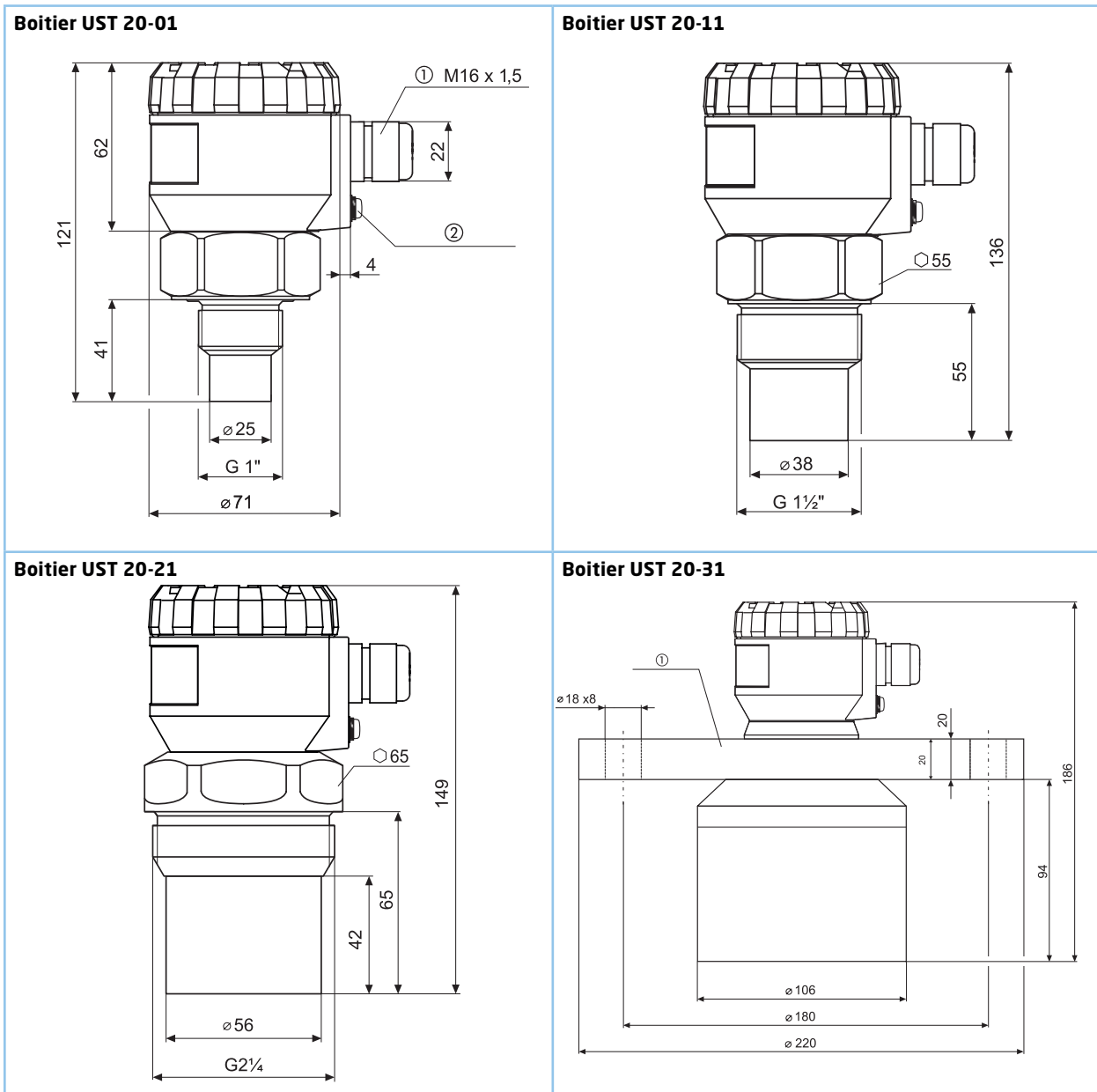
Afficheur (option)	5 Digit, hauteur 9 mm Afficheur OLED à matriciel Résolution 128 x 64 pixel
Affichage d'état	Niveau hors de la plage de mesure, perte d'écho, etc Librement configurable dans les modes : 3,75 mA, 22 mA, dernière valeur mesurée
Atténuation du signal	Librement configurable de 0 à 99 s
Retard	Retard de la première mesure au début de la mesure : env. 30 sec.
Intervalle de mesure	1 - 4 sec.
Alimentation	DC 18-36 V DC (sauf version EX 18-28 V DC)
Signal e sortie	4-20 mA/HART, 2-fils
Consommation de courant	22 mA maxi.
Charge R. maxi	Rmax= 270 Ω pour : U= 24 V Rmax= 180 Ω pour : U= 22 V Rmax= 90 Ω pour : U= 20 V Rmax= 45 Ω pour : U= 19 V
Plage	UST 20 - 01: 0,15 - 2 m UST 20 - 11: 0,25 - 6 m UST 20 - 21: 0,4 - 10 m UST 20 - 31: 0,5 - 20 m
Plage de mesure ajustable	200 mm. mini.
Résolution	UST 20 - 01: <1 mm UST 20 - 11: <2 mm UST 20 - 21: <1 mm UST 20 - 31: <2,5 mm
Précision	±0,15 % de la plage de mesure
Dérive en température	0,04 %/K maxi.
Fréquence de mesure	UST 20 - 01: 120 kHz UST 20 - 11: 75 kHz UST 20 - 21: 50 kHz UST 20 - 31: 30 kHz
Plage d'utilisation en température	UST 20 - 01, 11: -30/+70 °C UST 20 - 21, 31 -30/+60 °C Température maxi. transitoire au raccord de montage : jusqu'à 90 °C (60 min)
Pressions	1 bar maxi.
Raccord de montage	UST 20 - 01: PP (Polypropylène), G1" B UST 20 - 11: PP (Polypropylène), G 1"½ B UST 20 - 21: PP (Polypropylène), G 2"¼ B UST 20 - 31: Alliage d'aluminium, bride EN 1092-1 DN100 PN16
Transducteur ultrason	PVDF
Boîtier	Aluminium moulé sous pression
Protection	IP 67 (EN 60529)
Raccordement électrique	Presse-étoupe M16 x 1,5
Poids	UST 20 - 01: 0,3 kg UST 20 - 11: 0,4 kg UST 20 - 21: 0,6 kg UST 20 - 31: 3,1 kg
Option	• Sortie RS-485 Modbus RTU • Version Ex Ex II 1/2G Ex ia IIB T5 Ga/Gb Ex II 1/2G Ex ia IIA T5 Ga/Gb (UST 20 - 21) Ex II 2G Ex ia IIA T5 Ga/Gb (UST 20 - 31)



SonarFox® UST 20

Jauge électronique à Ultrason

FORMES ET DIMENSIONS

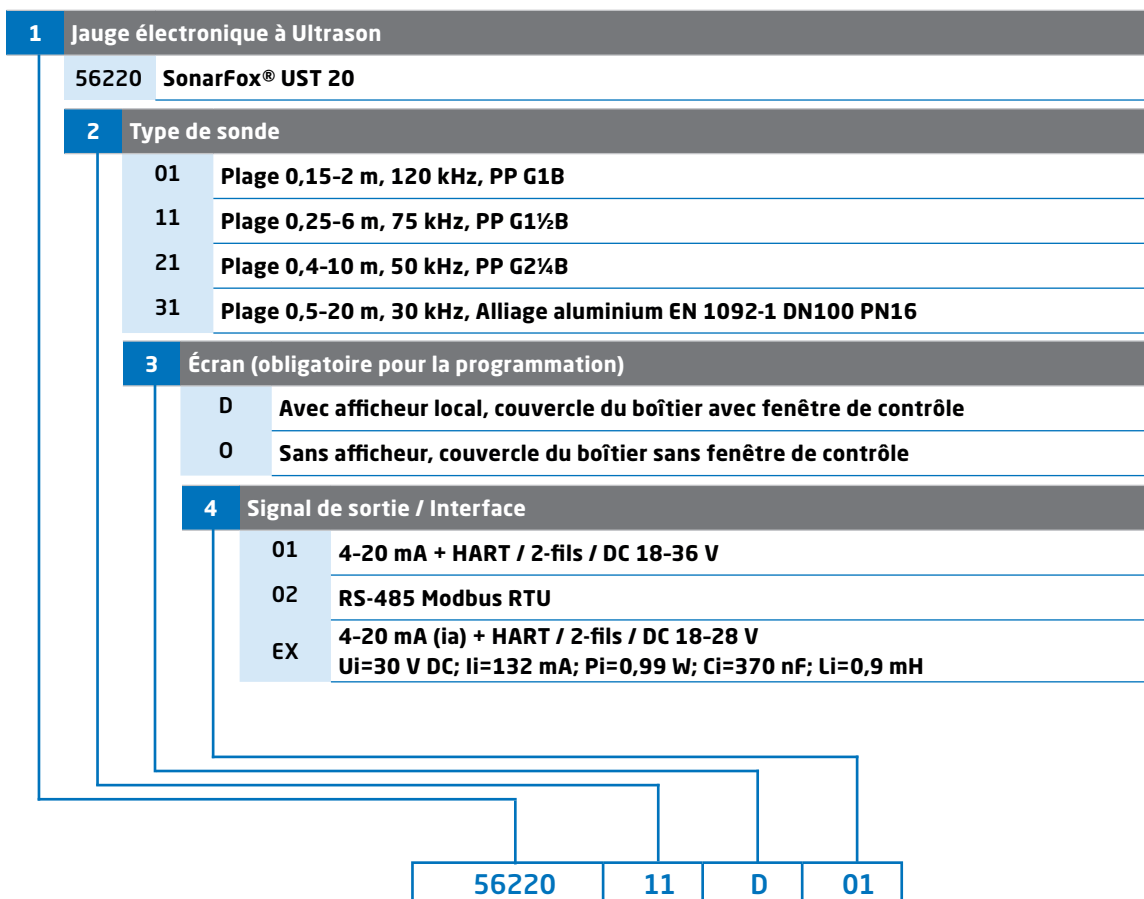




SonarFox® UST 20

Jauge électronique à Ultrason

INFORMATION - CODIFICATION



Code: A		Code Produit
56220 11 D 01	SonarFox® UST 20 Plage 0,25 – 6 m, G1½ B, avec afficheur	33542
56220 01 D 01	SonarFox® UST 20 Plage 0,15 – 2 m, G1 B, avec afficheur	33543
56220 11 0 01	SonarFox® UST 20 Plage 0,25 – 6 m, G1½ B, sans afficheur	33544
56220 01 0 01	SonarFox® UST 20 Plage 0,15 – 2 m, G1 B, sans afficheur	33545
56220 21 D 01	SonarFox® UST 20 Plage 0,4 – 10 m, G2¼ B, avec afficheur	33557
56220 31 D 01	SonarFox® UST 20 Plage 0,5 – 20 m, DN 100 PN 16, avec afficheur	33558
56220 21 0 01	SonarFox® UST 20 Plage 0,4 – 10 m, G2¼ B, sans afficheur	33559
56220 31 0 01	SonarFox® UST 20 Plage 0,5 – 20 m, Bride DN 100, sans afficheur	33560
Accessoires		
	Écran de programmation/afficheur local PD 20 pour UST/PMG	56225
	Guide d'ondes conique en plastique (PP) G1i	56221
	Guide d'ondes conique en plastique (PP) G1½i	56222
	Guide d'ondes conique en plastique (PP) G2¼i	56223
	Couvercle du boîtier avec fenêtre de contrôle	56224
	Couvercle du boîtier sans fenêtre de contrôle	56226