

COMMANDE THERMIQUE TSA 12



APPLICATION

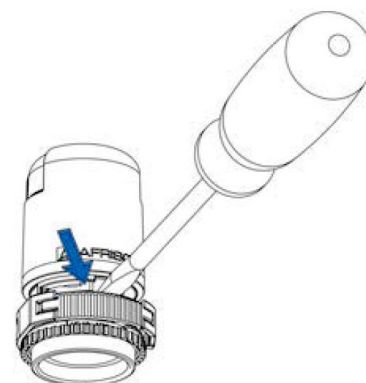
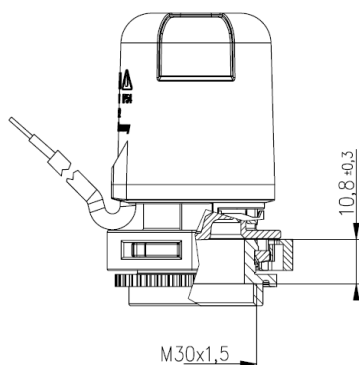
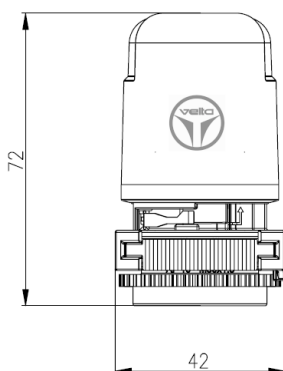
- Permettre à une régulation ou un thermostat d'agir sur un circuit de collecteur de plancher chauffant.

DESCRIPTION

- Les Commandes Thermiques sont alimentées électriquement. Le signal électrique est converti en course d'un actionneur qui agit sur la vanne du collecteur.
- L'action sur la vanne régule le débit d'eau et donc la température.
- La Commande Thermique est dotée d'un indicateur qui permet de visualiser son état (ouvert ou fermé).
- La Commande Thermique est livrée avec son câble de raccordement et écrou-raccord pour le raccordement direct au collecteur.
- Sans alimentation électrique, la Commande Thermique est fermée
- La Commande Thermique intègre une fonction First-Open, ce qui permet aux vannes du collecteur de rester ouvertes lors de la première mise en service, quand la Commande Thermique est encore hors tension.

FONCTION FIRST-OPEN

- La Commande Thermique est livrée ouverte (fonction First-Open), ce qui permet aux vannes du collecteur de rester ouvertes lors de la première mise en service. Cela facilite le montage des Commandes Thermiques ainsi que les opérations de mise en eau ou de rinçage car le système de régulation n'est à ce stade généralement pas en service.
- La fonction First-Open (FO) se désactive automatiquement dès que la Commande Thermique est alimentée électriquement et qu'elle est complètement ouverte.
- **Activation manuelle First-Open**
Pour les interventions de maintenance, le réglage d'usine commande thermique ouverte peut être rétabli à tout moment en soulevant l'indicateur de course à l'aide d'un tournevis et en réenclenchant l'étrier à ressort (Fonction Re-Open).



- ① Soulever l'indicateur de position, positionner l'étrier dans le sens de la flèche
- ② Relâcher l'indicateur de position, de manière à ce qu'il se bloque en position sur l'étrier

- **Désactivation manuelle First-Open**
Il est également possible de désactiver manuellement la fonction First-Open (FO) en soulevant l'indicateur de course jusqu'à ce que l'étrier à ressort soit libéré.

Désignation	Livré par	Référence
COMMANDE THERMIQUE MALE TSA 12 M30X1,5 230V	1 p	79129



CARACTERISTIQUES TECHNIQUES

- Mode de fonctionnement : Fermé sans courant (NC)
- Fonction First Open (livrée ouverte)
- Fonction First Re-Open
- Course : 4,5 mm
- Force : 110 N
- Raccordement : livré avec adaptateur mâle M30 x 1,5 mm
- Indication : Indicateur visuel latéral
- Boîtier : Plastique
- Indice de protection : IP 54 (EN 60730-1)
- Câble : 2 x 0,75 mm², longueur 1 m
- Température d'utilisation :
 - Environnement : 0 à 50 °C
 - Transport : -25 à 70 °C
 - Vanne : 100°C maxi.
- Humidité : <85 % HR sans condensation
- Tension d'alimentation : 230 V AC ±15% 50-60 Hz
- Puissance :
 - en continu 1,7 W
 - à la mise sous tension : 34,5 W
- Courant à la mise sous tension : 150 mA
- Protection : Classe II (EN 60730-1) 230 V AC
- Conformité :
 - Directive basse tension 2014/35/EU EN 60730-1, EN 60730-2-14
 - Directive RoHS 2011/65/UE, EN IEC 63000
 - Directive CEM 2014/30/UE, EN 60730-1
- Dimensions : H x L : 72 x 42 mm
- Poids : 130 g

Indicateur de position (détail)



First-Open enclenché
Commande thermique hors tension
Vanne ouverte



First-Open déclenché
Commande thermique hors tension
vanne fermée



First-Open déclenché
Commande thermique sous tension
Vanne ouverte