



Régulation FloorControl Radio

Bouton +/-

Contrôle aisé de la température



**Thermostat radio
RT01 F**



**Sonde de température
radio TS**



**Panneau de
commande radio
CP10**

Écran tactile

Afficheur couleur avec les données complètes de température et les paramètres du système.

Installation facile

version sur pile ou secteur



Répétiteur

Contrôle complet de la température

Contrôle de la température dans chaque pièce selon un programme préétabli.

Gestion intégrée circulateur et chaudière

Contrôle du circulateur et d'un appareil supplémentaire (par ex. une chaudière).

Sorties standards

Contrôle de 8 zones indépendantes et jusqu'à 22 commandes thermiques

Boîtier de raccordement radio FloorControl WB02 F-8-230

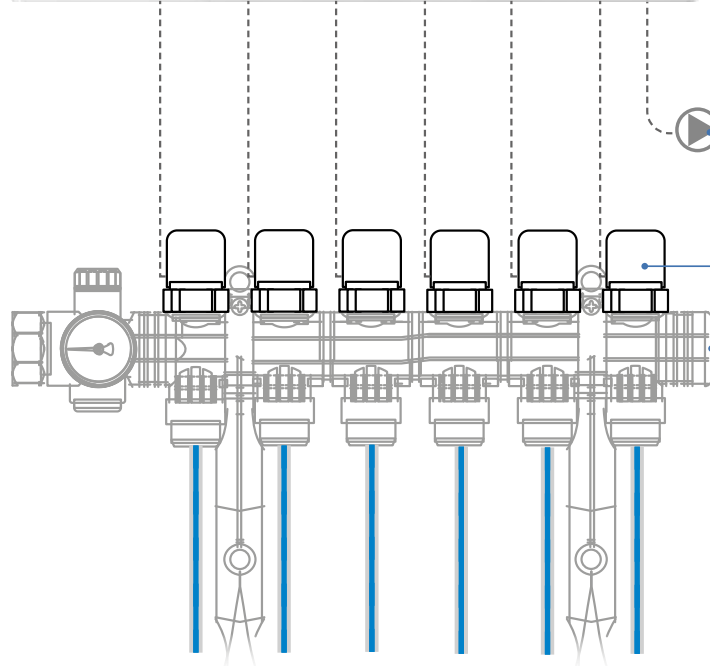


Afficheur

Circulateur

Commande thermique

Collecteur PCBT





Boîtier de raccordement FloorControl Radio WBO2 F-8-230



APPLICATION

Régulation de température ambiante pièce par pièce pour les installations de chauffage par le sol avec collecteur hydraulique.

COMMANDE THERMIQUE

Permet à une régulation ou un thermostat d'agir sur un circuit de collecteur de plancher chauffant.

La Commande thermique intègre une fonction First-Open, qui permet aux vannes du collecteur de rester ouvertes lors de la première mise en service, quand la Commande Thermique est encore hors tension.

- Mode : fermé sans courant
- Indicateur de position latéral
- Alimentation : 230 V AC 50/60 Hz
- Protection : IP 54 - Classe II
- Consommation : 150 mA à l'ouverture
- Puissance : 34,5 W à l'ouverture
1,7 W en continu
- Larg./Haut. max : 42 / 72 mm
- Filetage : M30 x 1,5 mm
- Longueur du câble: 1m
- Course : 4,5/3,5 mm

DESCRIPTION

Le Boîtier de raccordement radio 8 circuits est un élément de la Régulation pièce par pièce FloorControl radio. Il permet le contrôle de 8 circuits (thermostats radios et commandes thermiques). Un thermostat radio d'ambiance est nécessaire pour chaque circuit. Il est appairé pour piloter un circuit. Les circuits N°1 à N°3 peuvent piloter jusqu'à 4 quatre commandes thermiques. Les circuits N°4 à N°8 peuvent piloter chacun, un maximum de 2 commandes thermiques.

Chaque thermostat mesure la température ambiante de la pièce ou du local où il est installé et la compare à la température souhaitée (température de consigne) qui est réglée à l'aide des boutons de commande du thermostat. Le thermostat d'ambiance radio dialogue par radio avec le Boîtier de raccordement qui alimente la commande thermique qui à son tour agit sur le circuit de chauffage du collecteur.

+ PRODUIT

- Reçoit par radio les signaux des thermostats d'ambiance
- Possibilité de modification locale des consignes et du paramétrage des thermostats d'ambiance.
- Régule la température de la pièce en contrôlant les commandes thermiques montés sur le collecteur.
- Contrôle 8 zones indépendantes
- Prend en charge jusqu'à 22 commandes thermiques :
 - 3 zones avec jusqu'à 4 commandes thermiques
 - 5 zones avec jusqu'à 2 commandes thermiques)
- Peut contrôler une pompe de circulation et des équipements supplémentaires tels qu'une PAC ou une chaudière .
- Communique sans fil avec les thermostats d'ambiance, les capteurs et le panneau de commande central.
- Spécialement prévu pour les collecteurs de chauffage par le sol.



CARACTÉRISTIQUES

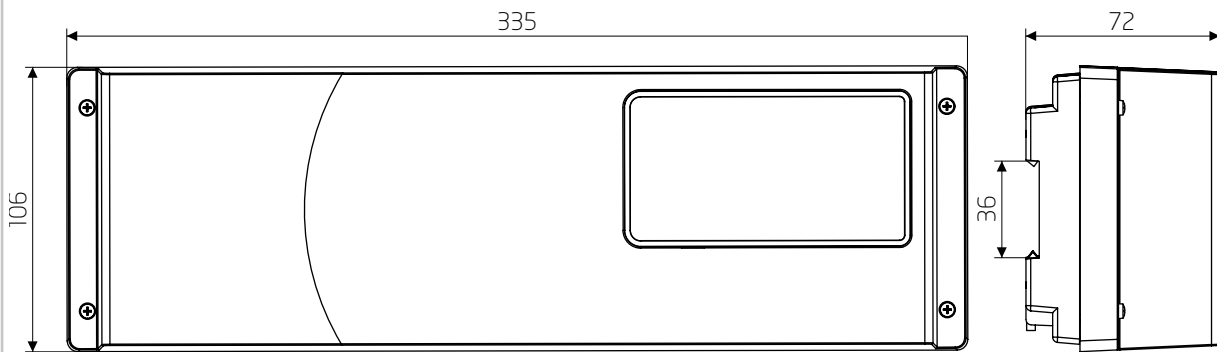
Connexions	8 circuits maxi. et 22 commandes thermiques maxi. 1 thermostat radio maxi. par circuit 1 Panneau de commande radio par Boîtier raccordement
Fréquence radio	868 MHz
Plage de température de fonctionnement	Environnement / stockage : 5 à 50°C
Tension d'alimentation	230 V AC ± 10%
Consommation	6 W max.
Boitier	Boîtier plastique en ABS - IP 20 (EN 60529)
Sortie contact	Commande thermique : 0,3 A Circulateur : 0,5 A Contact auxiliaire (PAC/Chaudière) : 0,5 A
Dimensions (mm)	Larg. X haut x prof. 335 x 106 x 72 mm

Code : A	Code Produit
Boitier de raccordement radio FloorControl WBO2 F-8-230	86055
Commande thermique mâle TSA12 230V AC	79129
Commande thermique male 24V	4272404



Boîtier de raccordement FloorControl Radio WB02 F-8-230

Encombrement boîtier raccordement Radio WB02 F-8-230



Raccordement boîtier raccordement Radio WB02 F-8-230

RT01 F-BAT



RT01 F-230



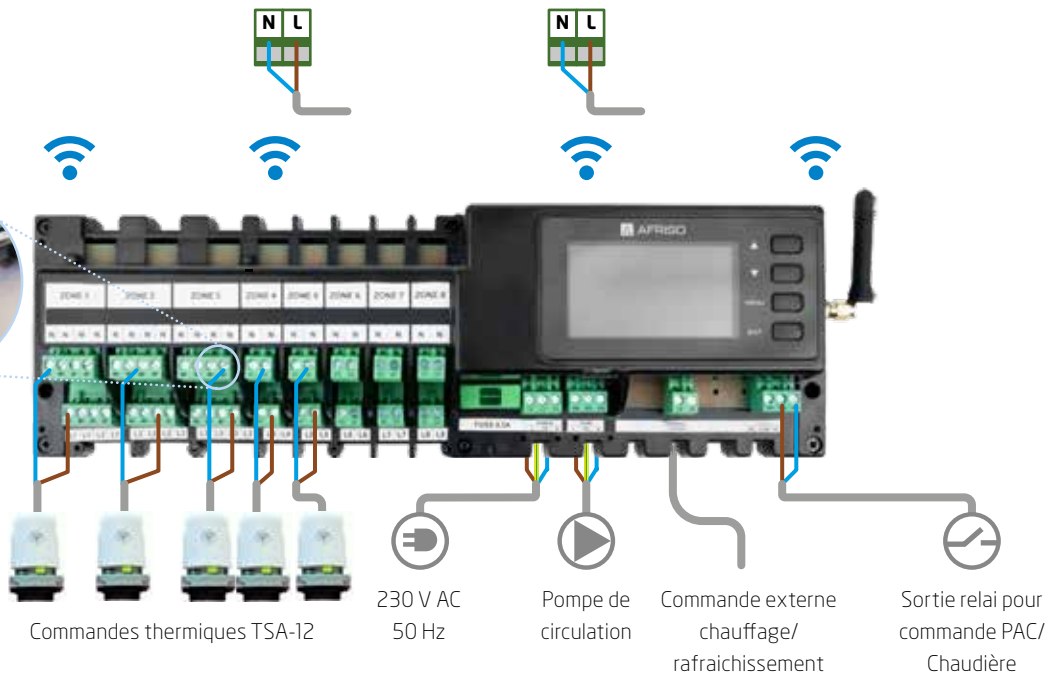
CP10



TS



Les borniers sont équipés de connecteurs amovibles pour une installation facile.





Panneau de commande radio FloorControl CP10 F-230-WB02



PROGRAMME



JOUR / NUIT

PROGRAMME



HEBDOMADAIRE

MODE



MANUEL

CHAUFFAGE



RAFRAÎCHISSEMENT

FONCTION

- Gestion des thermostats et capteurs associés.
- Gestion des zones (température et programmation).
- Remplace un thermostat ambiant dans une zone.

+ PRODUIT

- Design compact et moderne.
- Grand écran tactile couleur pour l'affichage de toutes les informations
- Montage aisé sur boîte d'encastrement standard

CARACTÉRISTIQUES

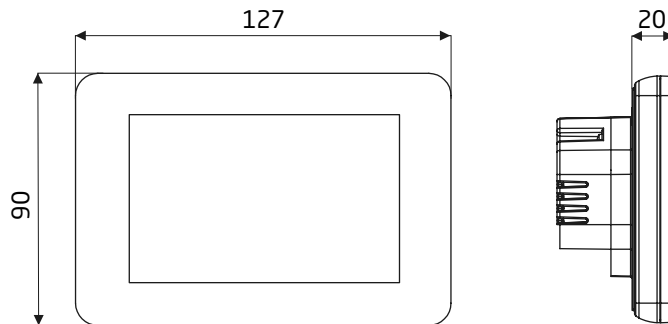
Fréquence radio	868 MHz
Plage de température de fonctionnement	Environnement / stockage : 5 à 50°C
Tension d'alimentation	230 V AC ± 10%
Consommation	1,5 W max.

EXEMPLES VUES PANNEAU DE COMMANDE CP10



Panneau de commande radio FloorControl CP10

• Dimensions (mm)



Code: A

Panneau de commande radio FloorControl CP10 F

Code Produit

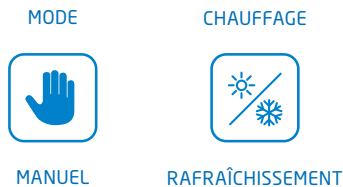
86053



Thermostat d'ambiance radio FloorControl RT01



**Thermostat d'ambiance radio
FloorControl RT01**



DESCRIPTION

Le thermostat d'ambiance radio FloorControl RT 01 est l'un des éléments du système complet FloorControl radio de régulation pièce par pièce. Chaque thermostat mesure la température ambiante de la pièce ou du local où il est installé et permet de piloter le système de chauffage ou de rafraîchissement en fonction de la température souhaitée. La consigne de la température ambiante souhaitée est réglée à l'aide des boutons de commande. La température est affichée sur l'écran intégré. La température réelle de la pièce est comparée en permanence avec la température de consigne souhaitée.

+ PRODUIT

- Design compact et moderne.
- Montage mural (version à pile) ou sur boîte d'encastrement standard (version 230 V).
- Disponible en deux versions :
- alimentation 230 V AC
- alimentation par piles.
- Adapté pour le chauffage ou le rafraîchissement.

APPLICATION

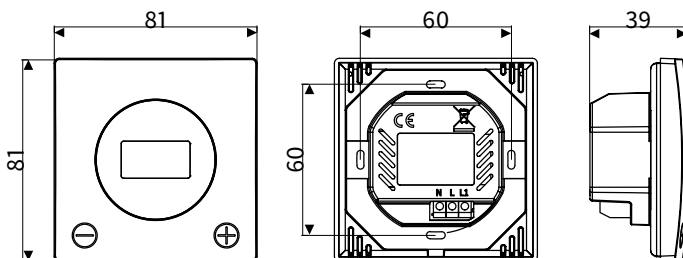
- Mesure et affiche la température ambiante
- Permet le réglage de la température souhaitée (touche +/-)
- Sélection manuelle mode chauffage ou rafraîchissement
- Communication sans fil avec le boîtier de raccordement WB02 F-8 radio
- La version à piles permet une installation murale sans boîte d'encastrement.

CARACTÉRISTIQUES

Plage de température de fonctionnement	Environnement / stockage : 5 à 50°C
Plage de réglage de température	5 à 35°C Précision : +/- 0,5 K
Tension d'alimentation	RT01 F-BAT-WB02 : 2 x pile AAA 1,5 V (LR03) RT01 F-230-WB02 : 230 V AC
Composition	RT01 F-BAT : livré avec 2 x pile AAA 1,5 V

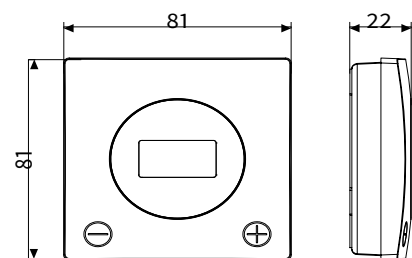
Thermostat d'ambiance radio FloorControl Version 230 V AC RT 01 F-230

- Dimensions (mm)



Thermostat d'ambiance radio FloorControl Version a pile RT 01 F-BAT

- Dimensions (mm)



Code: A

Code Produit

Thermostat d'ambiance radio FloorControl à pile RT01 F-BAT-WB02 pour boîtier de raccordement WB02 F-8 radio	86056
Thermostat d'ambiance radio FloorControl 230V RT01 F-230-WB02 pour boîtier de raccordement WB02 F-8 radio	86054



Sonde de température radio FloorControl TS



**Sonde de température radio
FloorControl TS**

DESCRIPTION

La sonde de température radio FloorControl TS est l'un des éléments du système complet FloorControl radio de régulation pièce par pièce. Chaque sonde mesure la température ambiante de la pièce ou du local où il est installé et permet de piloter le système de chauffage ou de rafraîchissement en fonction de la température souhaitée.

+ PRODUIT

- Design compact et moderne.
- Montage mural (version à pil
- Adapté pour le chauffage ou le rafraîchissement.

APPLICATION

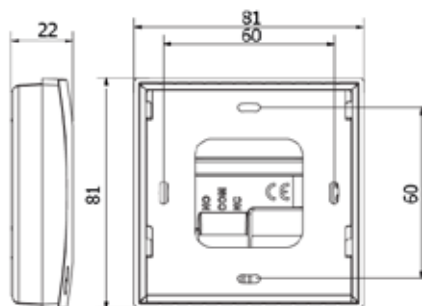
- Mesure la température ambiante
- Communication sans fil avec le boîtier de raccordement WB02 F-8 radio
- Installation murale sans boîte d'encastrement.

CARACTÉRISTIQUES

Plage de température	5 à 50°C
Précision	+/- 0,5 K
Tension d'alimentation	2 x pile AAA 1,5 V (LR03)
Composition	Livré avec 2 x pile AAA 1,5 V

Sonde de température radio FloorControl TS

- Dimensions (mm)



Code : A

Sonde de température radio FloorControl TS

Code Produit

86058



Répétiteur FloorControl RP



Répétiteur FloorControl RP

DESCRIPTION

Le répétiteur de signal RP est un dispositif dont le rôle consiste à renforcer le signal sans-fil entre les éléments du système de commande FloorControl.

Il s'utilise pour augmenter la portée du signal dans les situations où les capteurs / thermostats se trouvent loin du panneau de commande.

Le répétiteur pourra servir pour d'autres connexions soumises à des perturbations constantes, entre autres par d'autres dispositifs fonctionnant sur la même fréquence, les obstacles architecturaux, par exemple, des murs en béton armé atténuant le signal. Le répétiteur peut prendre en charge jusqu'à vingt dispositifs.

+ PRODUIT

- Design compact et moderne.
- Se monte sur une prise de courant 230 V AC standard
- Adapté pour le chauffage ou le rafraîchissement.

APPLICATION

- Mesure la température ambiante
- Communication sans fil avec le boîtier de raccordement WB02 F-8, les thermostats RT01, le panneau de contrôle CP10 et les sonde de température TS

CARACTÉRISTIQUES

Plage de température	5 à 50°C
Fréquence	868 Mhz
Tension d'alimentation	230 V AC
Consommation d'énergie	max 1 W
Puissance d'émission	max 25 mW

Code : A

Répétiteur FloorControl RP

Code Produit

86060