

CARTOUCHE ANTI-CONDENSATION AVEC PURGEUR



FONCTIONS

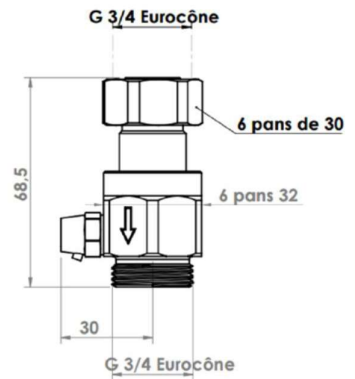
- Dispositif permettant d'arrêter, dans une installation équipée en plancher chauffant/rafraîchissant, la circulation d'eau froide 18°C d'un circuit où le rafraîchissement n'est pas souhaité (pièces humides) afin d'éviter tout risque de condensation. Conforme DTU 65.14

DESCRIPTION

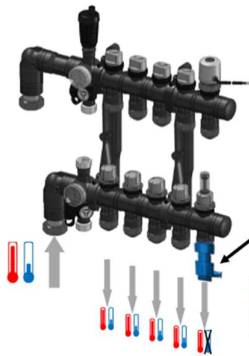
- Cartouche anti-condensation à raccorder directement sur le départ du collecteur, en amont du circuit où le rafraîchissement n'est pas souhaité.
- Livré avec raccord à compression Eurocône G 3/4" pour tube $\varnothing 16 \times 1,5\text{mm}$.
- Purgeur manuel intégré.

CARACTERISTIQUES TECHNIQUES

- Pression maxi de fonctionnement : 6 bar
- Température de fermeture : 18°C
- Raccordement : G 3/4" Eurocône
- Dimensions :



- Compatible avec les collecteurs VELTA COMPACT et CARA.
- Peut également être appliqué dans d'autres installations mixtes en amont des corps chauffants tels que radiateurs, sèche-serviettes, ...

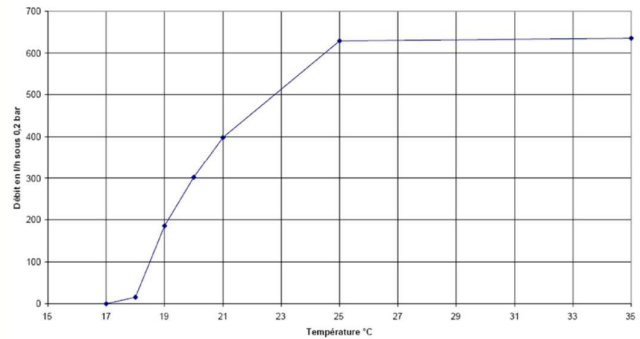


T° fermeture : 18°C
P. max : 6 bar
Raccord : G 3/4" Eurocône

PURGEUR MANUEL

UTILISER LE RACCORD A COMPRESSION
G 3/4" EUROCONE FOURNI

Débit en fonction de la température



CATALOGUE PRODUIT

DESIGNATION	REFERENCE
Cartouche anti-condensation avec purgeur	6112004