



Boîtier de raccordement FloorControl



COMMANDE THERMIQUE

Permet à une régulation ou un thermostat d'agir sur un circuit de collecteur de plancher chauffant.

La Commande thermique intègre une fonction First-Open, qui permet aux vannes du collecteur de rester ouvertes lors de la première mise en service, quand la Commande Thermique est encore hors tension.

- Mode : fermé sans courant
- Indicateur de position latéral
- Alimentation : 230 V AC 50/60 Hz
- Protection : IP 54 - Classe II
- Consommation : 150 mA à l'ouverture
- Puissance : 34,5 W à l'ouverture
1,7 W en continu
- Larg./Haut. max : 42 / 72 mm
- Filetage : M30 x 1,5 mm
- Longueur du câble: 1m
- Course : 4,5/3,5 mm

DESCRIPTION

Le Boîtier de raccordement filaire 8 circuits est un élément de la Régulation pièce par pièce FloorControl. Il permet le contrôle de 8 circuits (thermostats et commandes thermiques). Un thermostat d'ambiance est nécessaire pour chaque circuit. Il est relié au bornier par un câble électrique. Les circuits N°1 à N°3 peuvent piloter jusqu'à 4 quatre commandes thermiques. Les circuits N°4 à N°8 peuvent piloter chacun, un maximum de 2 commandes thermiques.

Chaque thermostat mesure la température ambiante de la pièce ou du local où il est installé et la compare à la température souhaitée (température de consigne) qui est réglée à l'aide des boutons de commande du thermostat. Le thermostat d'ambiance permet, via le bornier de la régulation, l'alimentation de la commande thermique qui à son tour agit sur le circuit de chauffage du collecteur.

APPLICATION

- Régulation de température ambiante pièce par pièce pour les installations de chauffage par le sol avec collecteur hydraulique.

+ PRODUIT

- Pour le branchement facile et rapide des thermostats et commande thermique.
- Spécialement prévu pour les collecteurs de chauffage par le sol.
- Adapté aux thermostats filaires.

VERSION

- WB 01 D-8-230 : Alimentation 230 V AC, Commande thermique 230 V AC, thermostats sur piles ou secteur
- WB 01 D-8-24 : Alimentation 24 V DC, Commande thermique 24 V DC, thermostats sur piles uniquement



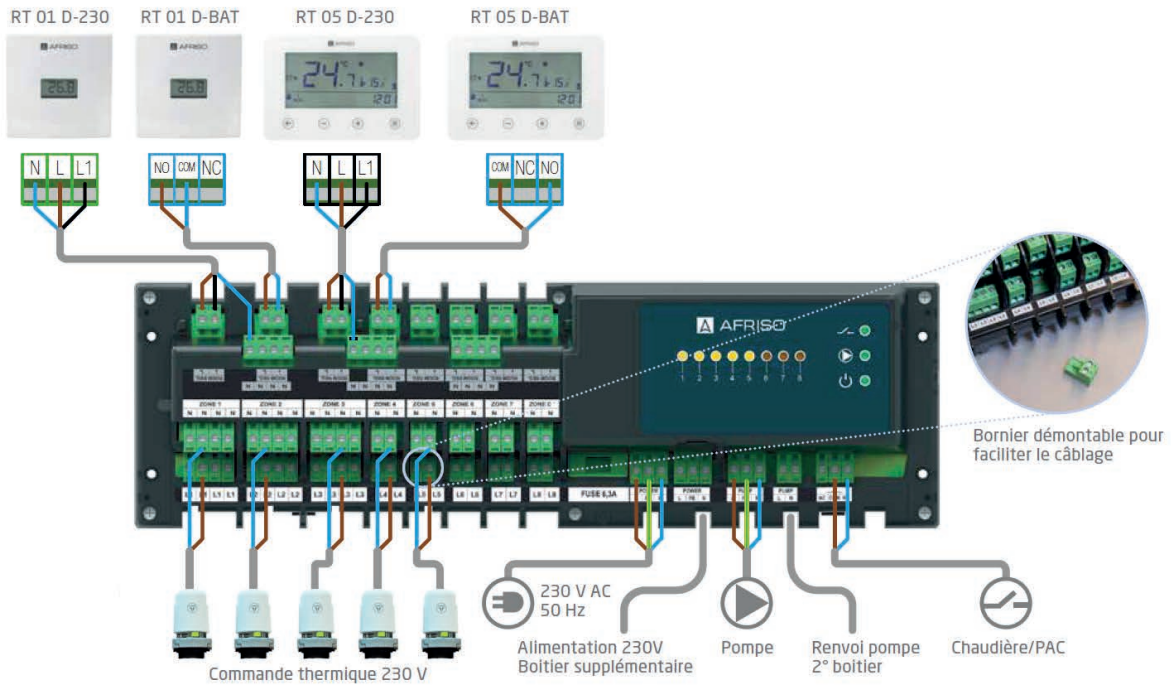
CARACTÉRISTIQUES

| | |
|--|---|
| Connexions | 8 circuits maxi. et 22 commandes thermiques maxi. 1 thermostat maxi. par circuit |
| Plage de température de fonctionnement | Environnement / stockage : 0 à 50°C |
| Tension d'alimentation | WB 01 D-8-230 : 230 V AC WB 01 D-8-24 : 24 V DC |
| Puissance nominale | 4,948 VA |
| Boîtier | Boîtier plastique en ABS Classe de protection : IP 20 (EN 60529) |
| Poids (Sans câble d'alimentation) | WB 01 D-8-230 : 766 g. WB 01 D-8-24 : 751 g. |
| Dimensions (mm) | Larg. X haut x prof. 335 x 106 x 72 mm |

| Code : A | Code Produit |
|--|--------------|
| Boîtier raccordement FloorControl 8 circuits 230V | 86013 |
| Boîtier raccordement FloorControl 8 circuits 24V WB01 D-8-24 | 86014 |
| Commande thermique mâle TSA12 230V AC | 79129 |
| Commande thermique male 24V | 4272404 |

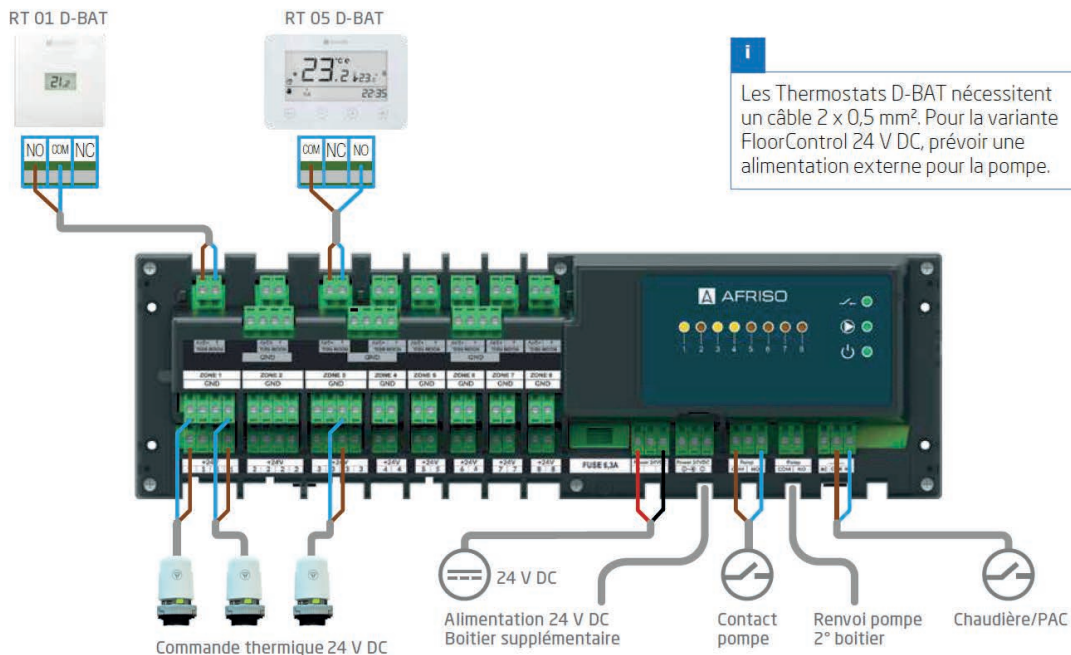
Boîtier de raccordement FloorControl

Raccordement boîtier raccordement FloorControl 8 circuits 230V WB01 D-8-230



i Thermostat sur pile : câble 2 x 0,5 mm² - Thermostat 230 V AC : câble 3 x 0,5 mm²

Raccordement boîtier raccordement FloorControl 8 circuits 230V WB01 D-8-24





Boîtier de raccordement FloorControl

COMPATIBILITÉ

| Thermostat ambiant | BOITIER DE RACCORDEMENT FILAIRE | |
|--------------------|---------------------------------|--------------|
| | WB 01 D-8-230 | WB 01 D-8-24 |
| RT 01 D-230 | ● | |
| RT 01 D-BAT | ● | ● |
| RT 05 D-230 | ● | |
| RT 05 D-BAT | ● | ● |
| Commande thermique | 230 V AC | 24 V DC |