



# Régulation modulaire CosiTherm Thermostat d'ambiance Filaire



## DESCRIPTION

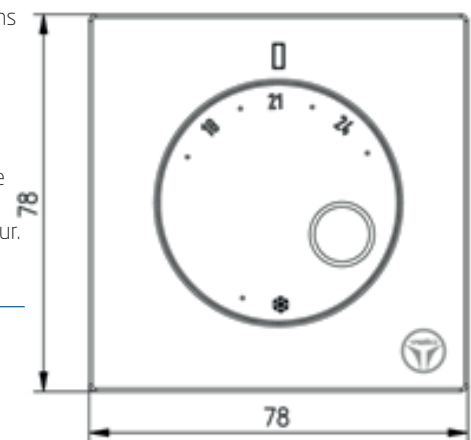
- Le Thermostat d'ambiance Filaire CosiTherm est à relier par un câble à 4 conducteurs à la régulation modulaire CosiTherm filaire. Il transmet à la régulation les informations suivantes :
  - température réelle de la pièce ou du local
  - température souhaitée (consigne) dans la pièce ou le local

Le réglage de la consigne s'effectue par rotation du bouton central. La consigne est la valeur affichée sous l'index. La régulation compare en permanence la température souhaitée et la température réelle et agit via la commande thermique sur le débit d'eau distribué par le collecteur.

## COMPOSITION

Composition :

- Thermostat d'ambiance Filaire CosiTherm
- Set de montage (vis, chevilles)



## FONCTION

- Mesure de la température ambiante réelle d'une pièce ou d'un local et réglage de la température souhaitée (consigne).

## + PRODUIT

- D'épaisseur très réduite (12,5 mm), le design de ce thermostat lui permet de s'intégrer facilement dans tous les styles d'intérieurs.
- Montage facile.

## CARACTÉRISTIQUES

Plage d'utilisation en température	Ambiante : -10/+60 °C Stockage : -10/+60 °C
Plage de réglage de la consigne	6/30 °C
Abaissment de température	4 K
Alimentation	DC 5 V (via le module de base)
Consommation	0,012 VA
Longueur câble de raccordement	Max. 100 m
Boîtier	Matière synthétique ABS L x H x P : 78 x 78 x 12,5 mm Poids : 30 g Indice de protection : IP 30 (EN 60529)

### Code : A

Thermostat filaire CosiTherm

### Code Produit

4291001